

1級建築士 第226208号 山内 英樹		ETI 株式会社 教育施設研究所		二日市小学校教室棟改築建築工事		DATE R8・1・
ARCHITECT & OFFICE BRANCH 福岡	APPR. BY	CHD. BY	DRAWN BY	DRAWING TITLE 現況配置図	SCALE A1: 1/300 A3: 1/600	DRAWING NO. A - 2

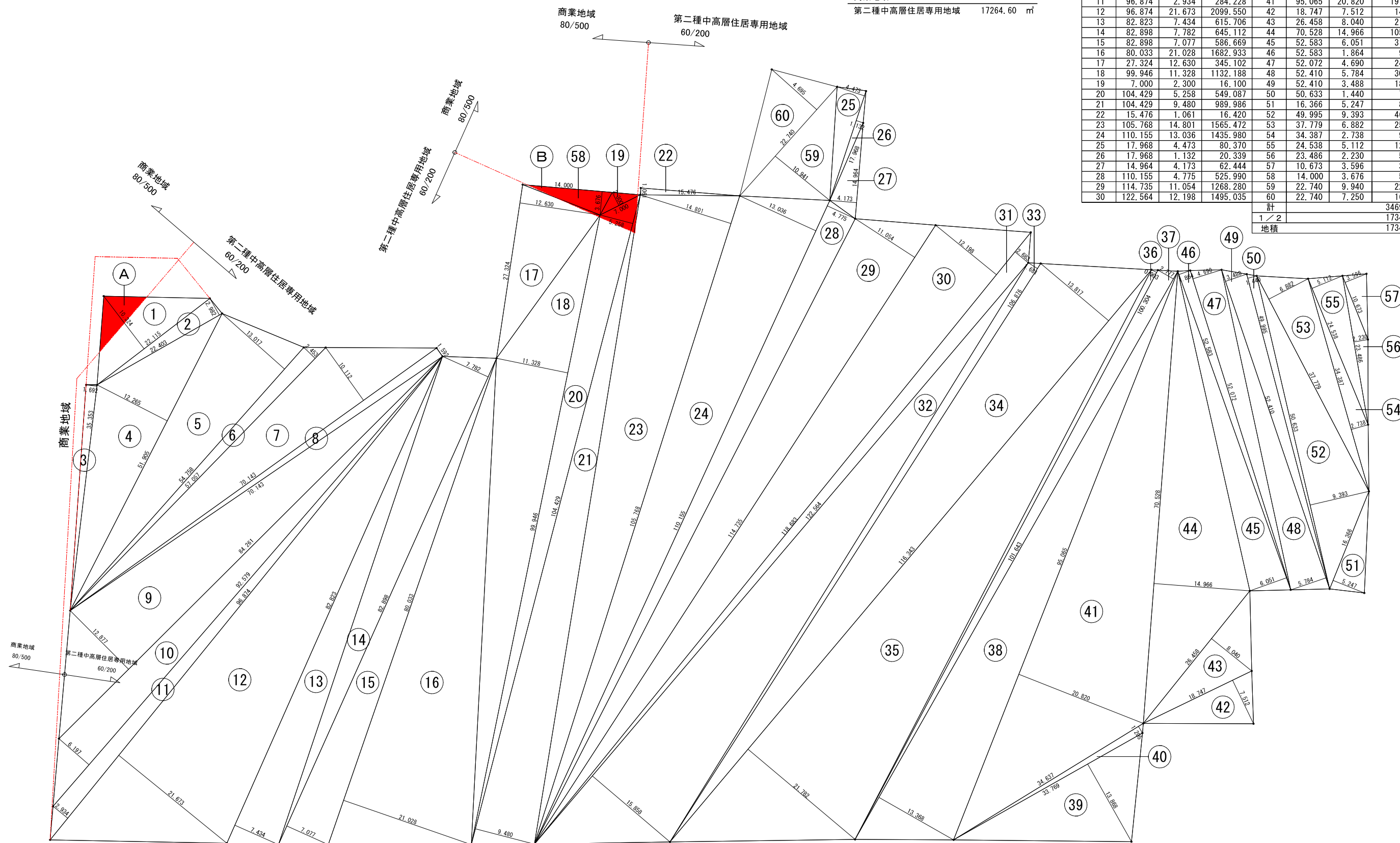
A部分 B部分



記号	底辺	高さ	倍面積
A	11.280	5.171	58.328
B	18.287	5.639	103.120
計			161.448
1/2			80.724
地積			80.72

記号	底辺	高さ	倍面積	記号	底辺	高さ	倍面積
1	22.115	10.324	228.315	31	122.564	2.683	328.839
2	22.403	2.982	66.805	32	118.683	15.858	1882.075
3	35.353	1.692	59.817	33	106.876	1.681	179.658
4	51.905	12.265	636.614	34	116.343	13.817	1607.511
5	54.758	13.017	712.784	35	116.343	21.782	2534.183
6	57.057	2.453	139.960	36	100.304	0.903	90.574
7	70.143	10.112	709.286	37	101.643	2.777	282.262
8	70.143	1.592	111.667	38	101.643	13.368	1358.763
9	84.261	12.877	1085.028	39	33.769	13.868	468.308
10	92.579	6.197	573.712	40	34.637	1.205	41.737
11	96.874	2.934	284.228	41	95.065	20.820	1979.253
12	96.874	21.673	2099.550	42	18.747	7.512	140.827
13	82.823	7.434	615.706	43	26.458	8.040	212.722
14	82.898	7.782	645.112	44	70.528	14.966	1055.522
15	82.898	7.077	586.669	45	52.583	6.051	318.179
16	80.033	21.028	1682.933	46	52.583	1.864	98.014
17	27.324	12.630	345.102	47	52.072	4.690	244.217
18	99.946	11.328	1132.188	48	52.410	5.784	303.139
19	7.000	2.300	16.100	49	52.410	3.488	182.806
20	104.429	5.258	549.087	50	50.633	1.440	72.911
21	104.429	9.480	989.986	51	16.366	5.247	85.872
22	15.476	1.061	16.420	52	49.995	9.393	469.603
23	105.768	14.801	1565.472	53	37.779	6.882	259.995
24	110.155	13.036	1435.980	54	34.387	2.738	94.151
25	17.968	4.473	80.370	55	24.538	5.112	125.438
26	17.968	1.132	20.339	56	23.486	2.230	52.373
27	14.964	4.173	62.444	57	10.673	3.596	38.380
28	110.155	4.775	525.990	58	14.000	3.676	51.464
29	114.735	11.054	1268.280	59	22.740	9.940	226.035
30	122.564	12.198	1495.035	60	22.740	7.250	164.865
計			34690.655				17345.327
1/2			17345.327				8672.663
地積			17345.32				8672.66

全体敷地面積	17345.32 m ²
商業地域	80.72 m ²
第二種中高層住居専用地域	17264.60 m ²



ETI 株式会社 教育施設研究所

二日市小学校教直棟改築建築工事

DATE

R8 - 1 -

ARCHITECT & OFFICE BRANCH

APPR. BY

CHKD. BY

DRAWN BY

DRAWING TITLE

SCALE

DRAWING NO.

福岡

敷地求積図・面積表

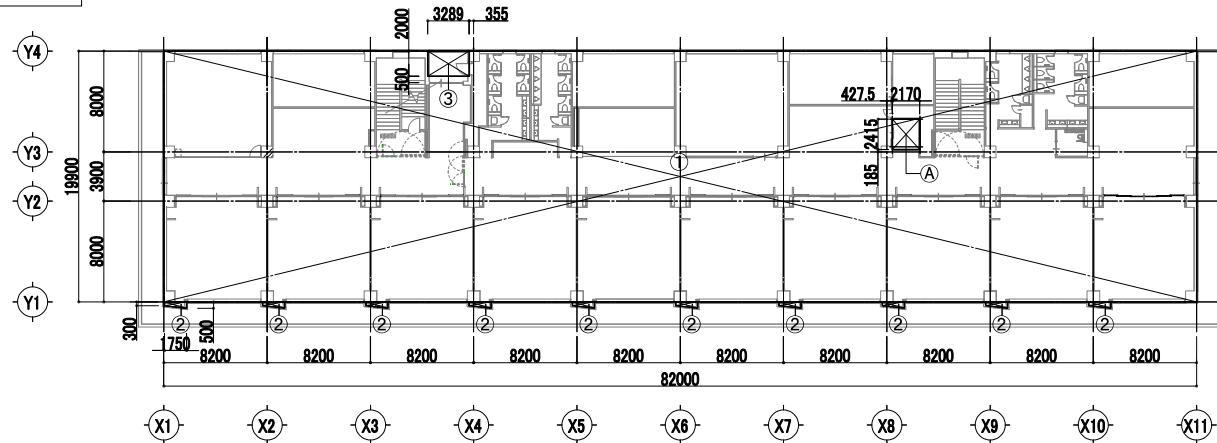
A1 : 1/300

A3 : 1/600

A - 3

1級建築士 第226208号 山内 英樹

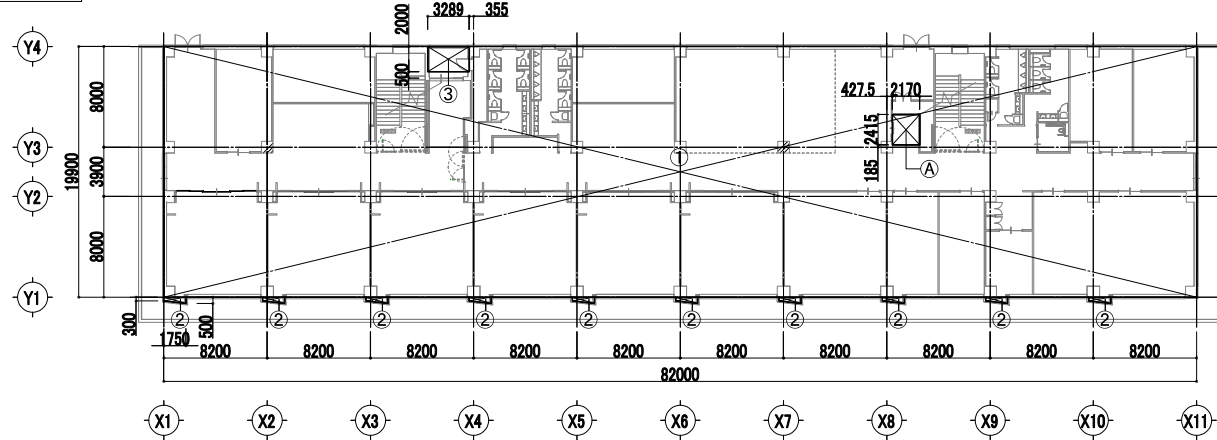
3階平面図求積図



床面積求積表

校舎	記号	計算式	計
	①	$82,000 \times 19,900$	1631,8000
②	$(0,300 + 0,500) \times 1,750 / 2 \times 10$	7,0000	
③	$2,000 \times 3,289$	-6,5780	
(小計)			1632,2220
			1632.22 m ²
EV昇降路部分	記号	計算式	計
	A	$2,415 \times 2,170$	5,2405
(小計)			5,2405
			5.24 m ²

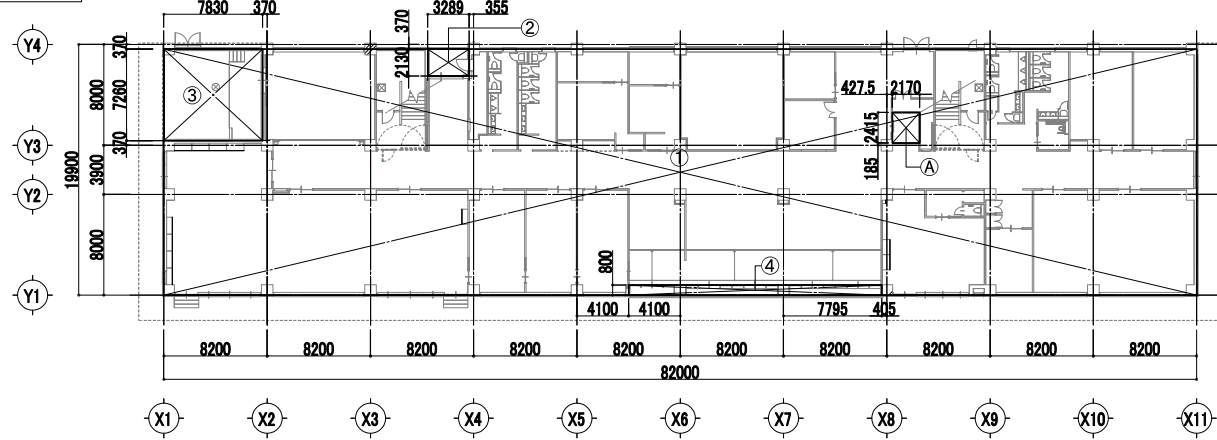
2階平面図求積図



床面積求積表

校舎	記号	計算式	計
	①	$82,000 \times 19,900$	1631,8000
②	$(0,300 + 0,500) \times 1,750 / 2 \times 10$	7,0000	
③	$2,000 \times 3,289$	-6,5780	
(小計)			1632,2220
			1632.22 m ²
EV昇降路部分	記号	計算式	計
	A	$2,415 \times 2,170$	5,2405
(小計)			5,2405
			5.24 m ²

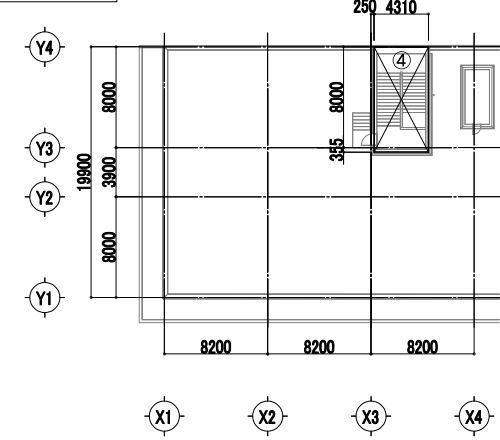
1階平面図求積図



床面積求積表

校舎	記号	計算式	計
	①	$82,000 \times 19,530$	1601,4600
②	$3,289 \times 2,130$	-7,0055	
③	$7,830 \times 7,260$	-56,8458	
④	$20,095 \times 0,800$	-16,0760	
(小計)			1521,5327
			1531.53 m ²
EV昇降路部分	記号	計算式	計
	A	$2,415 \times 2,170$	5,2405
(小計)			5,2405
			5.24 m ²

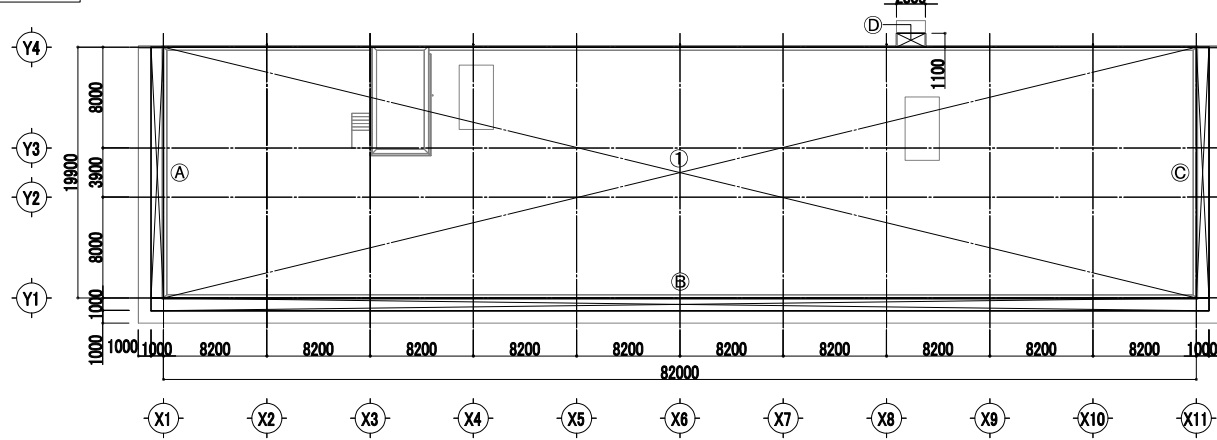
R階平面図求積図



床面積求積表

校舎	記号	計算式	計
	①	$4,310 \times 8,350$	35,9885
(小計)			35,9885
			35.98 m ²

建築面積求積図



建築面積求積表

校舎	記号	計算式	計
	①	$82,000 \times 19,900$	1631,8000
A	$1,000 \times 19,900$	19,9000	
B	$84,000 \times 1,000$	84,0000	
C	$1,000 \times 19,900$	19,9000	
D	$2,300 \times 1,100$	2,5300	
(合計)			1758,1300
			1758.13 m ²

建築面積総括表 (m ²)	
建築面積	校舎
	1758.13

床面積	延床面積総括表 (m ²)	
	校舎	校舎(EV)
R階	35.98	-
3階	1632.22	5.24
2階	1632.22	5.24
1階	1531.53	5.24
合計	4831.95	15.72

EPI 株式会社 教育施設研究所

二日市小学校教室棟改築建築工事

DATE
R8 - 1 -

ARCHITECT & OFFICE BRANCH

APPR. BY

CHKD. BY

DRAWN BY

DRAWING TITLE

SCALE

DRAWING NO.

福岡

面積表・求積図

A1 : 1/300

A3 : 1/600

A - 4

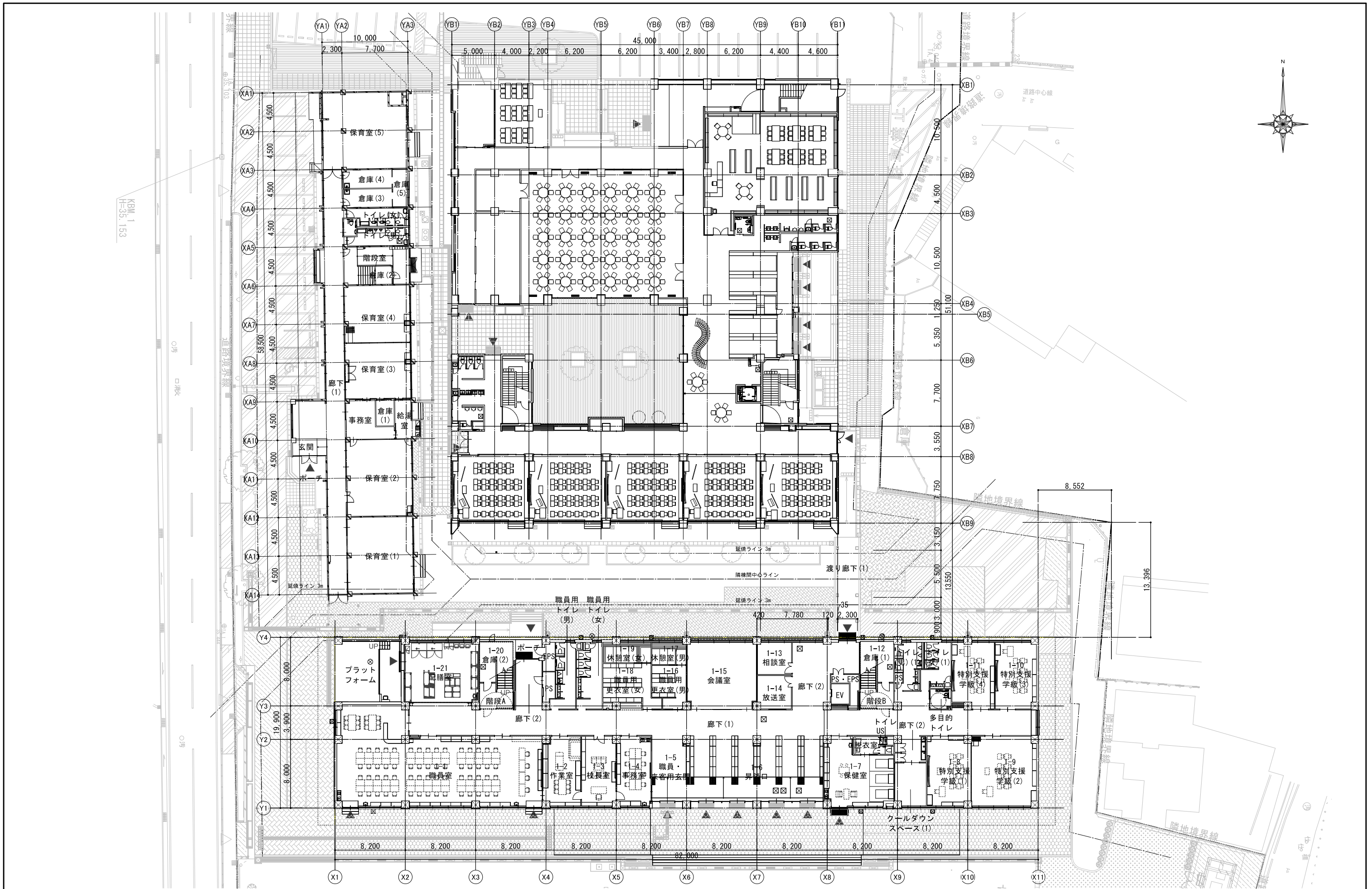
内部仕上表 (1)

注) 上段は仕上、下段は下地を原則として示す。

新校舎

階	室名	床	幅木	壁					天井	天井高さ	備考	階	室名	床	幅木	壁					天井	天井高さ	備考			
				R	C	塗装	軽鉄	塗装								R	C	塗装	軽鉄	塗装						
1階	101 職員室	VT-1 O A F	VH	60	FD1 C面	EP-G	硬質PB9.5+強化PB12.5	EP-G	化粧吸音PB	2700	家具類 カーテンBOX 手洗い WB-1	1階	122 配膳室	VS-4 Cこて	床材立上げ	60	FD1 C面	EP-G	硬質PB9.5+強化PB12.5	EP-G	化粧PB	2700	カーテンBOX 手洗い			
	102 作業室	VS-1 Cこて	VH	60	FD1 C面	EP-G	硬質PB9.5+強化PB12.5	EP-G	化粧吸音PB	2700	家具類 カーテンBOX ミニキッチン		201 普通教室(1)	複合フローリング張りt15	木製 UC	60	FD1 C面	EP-G	(FL±0~+1200)硬質PB9.5+強化PB12.5 (FL+1200-2700)硬質PB9.5+強化PB12.5 +揭示板クロス張り(コンパネt12 下地)	EP-G	化粧吸音PB	2700	家具類 カーテンBOX 上下BB, BB			
	113 校長室	VS-1 Cこて	VH	60	FD1 C面	EP-G	硬質PB9.5+強化PB12.5	EP-G	化粧吸音PB	2700	家具類 カーテンBOX 手洗い WB-2		206 普通教室(6)	Cこて												
	104 事務室	VT-1 O A F	VH	60	FD1 C面	EP-G	硬質PB9.5+強化PB12.5	EP-G	化粧吸音PB	2700	家具類 カーテンBOX 手洗い WB-2		207 教材室兼教師ST(1)	複合フローリング張りt15 セルフレベリングt10 Cこて	木製 UC	60	FD1 C面	EP-G	(FL±0~+1200)硬質PB9.5+強化PB12.5 (FL+1200-2700)硬質PB9.5+強化PB12.5 +揭示板クロス張り(コンパネt12 下地)	EP-G	化粧吸音PB	2700	家具類 カーテンBOX			
	105 職員・来客用玄関	VS-1 Cこて	VH	60	FD1 C面	EP-G	硬質PB9.5+強化PB12.5	EP-G	天井ルーバー 杉:(無節) 30×150@200 OSCL	2700	家具類		208 通級(1)	複合フローリング張りt15	木製 UC	60	FD1 C面	EP-G	(FL±0~+1200)硬質PB9.5+強化PB12.5 (FL+1200-2700)硬質PB9.5+強化PB12.5 +揭示板クロス張り(コンパネt12 下地)	EP-G	化粧吸音PB	2700	家具類			
	(踏込)	床用300T タイル下 Mこて	タイル幅木	60~90	-	-	硬質PB9.5+強化PB12.5	EP-G	天井ルーバー 杉:(無節) 30×150@200 OSCL	2700 2730	家具類		209 通級(2)	複合フローリング張りt15 セルフレベリングt10 Cこて	木製 UC	60	FD1 C面	EP-G	(FL±0~+1200)硬質PB9.5+強化PB12.5 (FL+1200-2700)硬質PB9.5+強化PB12.5 +揭示板クロス張り(コンパネt12 下地)	EP-G	化粧吸音PB	2700	家具類 カーテンBOX 上下BB			
	106 昇降口	VS-1 Cこて	VH	60	FD1 C面	EP-G	硬質PB9.5+強化PB12.5	EP-G	天井ルーバー 杉:(無節) 30×150@200 OSCL	2700	家具類		210 特別支援学級(5)	複合フローリング張りt15	木製 UC	60	FD1 C面	EP-G	(FL±0~+1200)硬質PB9.5+強化PB12.5 (FL+1200-2700)硬質PB9.5+強化PB12.5 +揭示板クロス張り(コンパネt12 下地)	EP-G	化粧吸音PB	2700	家具類			
	(踏込)	床用300T タイル下 Mこて	タイル幅木	60~90	-	-	硬質PB9.5+強化PB12.5	EP-G	天井ルーバー 杉:(無節) 30×150@200 OSCL	2700 2730	家具類		211 ~	複合フローリング張りt15 セルフレベリングt10 Cこて	木製 UC	60	FD1 C面	EP-G	(FL±0~+1200)硬質PB9.5+強化PB12.5 (FL+1200-2700)硬質PB9.5+強化PB12.5 +揭示板クロス張り(コンパネt12 下地)	EP-G	化粧吸音PB	2700	家具類 カーテンBOX 天井ルーバー上部はRCスラブ			
	107 保健室	VS-1 (踏込部: VS-5) Cこて	VH	60	FD1 C面	EP-G	硬質PB9.5+強化PB12.5	EP-G	化粧吸音PB	2700	家具類 カーテンBOX 手洗い NB-1		212 特別支援学級(8)	Cこて												
	脱衣室	VS-1 Cこて	VH	60		EP-G	硬質PB9.5+強化PB12.5 硬質PB9.5+PB12.5	EP-G	化粧PB	2500			214 ラーニングcommons	複合フローリング張りt15 セルフレベリングt10 Cこて	木製 UC	60	FD1 C面	EP-G	硬質PB9.5+強化PB12.5	EP-G	天井ルーバー 杉:(無節) 30×150@150 OSCL	2700	家具類 カーテンBOX 天井ルーバー上部はRCスラブ			
	トイレ	VS-2 Cこて 汚垂れタイル	床材立上げ	60	MK C面		硬質PB9.5+強化PB12.5		化粧PB	2500	手摺		215 少人数教室(1)	複合フローリング張りt15	木製 UC	60	FD1 C面	EP-G	(FL±0~+1200)硬質PB9.5+強化PB12.5 (FL+1200-2700)硬質PB9.5+強化PB12.5 +揭示板クロス張り(コンパネt12 下地)	EP-G	化粧吸音PB	2700	家具類			
	(ユニットシャワー)	(ユニット) ユニット床面 =1FL	VH		(ユニット)		(ユニット)		(ユニット)				216 少人数教室(2)	セルフレベリングt10 Cこて												
	108 特別支援学級(1)	複合フローリング張りt15 セルフレベリングt10	木製 UC	60	FD1 C面	EP-G	(FL±0~+1200)硬質PB9.5+強化PB12.5 (FL+1200-2700)硬質PB9.5+強化PB12.5 +揭示板クロス張り(コンパネt12 下地)	EP-G	化粧吸音PB	2700	家具類 カーテンBOX 上下BB		217 倉庫(3)	VS-1 Cこて	VH	60	FD1 C面	EP-G	硬質PB9.5+強化PB12.5	EP-G	化粧PB	2700				
	111 特別支援学級(4)	Cこて											3階	301 普通教室(7)	複合フローリング張りt15 セルフレベリングt10 Cこて	木製 UC	60	FD1 C面	EP-G	(FL±0~+1200)硬質PB9.5+強化PB12.5 (FL+1200-2700)硬質PB9.5+強化PB12.5 +揭示板クロス張り(コンパネt12 下地)	EP-G	化粧吸音PB	2700	家具類 カーテンBOX 上下BB, BB		
	112 倉庫(1)	Cこて			FD1	EP-G	硬質PB9.5+強化PB12.5		直天				310 普通教室(16)	Cこて												
	120 倉庫(2)				C面								311 PTA室	複合フローリング張りt15 セルフレベリングt10 Cこて	木製 UC	60	FD1 C面	EP-G	硬質PB9.5+強化PB12.5	EP-G	化粧吸音PB	2700	カーテンBOX			
	113 放送室	TC Cこて	VH	60			音響調整板 木胴縁組 硬質PB9.5+強化PB12.5		化粧吸音PB	2700			312 倉庫(4)	VS-1 Cこて	VH	60	FD1 C面	EP-G	硬質PB9.5+強化PB12.5	EP-G	化粧PB	2700				
	114 相談室	VS-1 Cこて	VH	60	FD1 C面	EP-G	硬質PB9.5+強化PB12.5	EP-G	化粧吸音PB	2700	カーテンBOX		313 少人数教室(3)	複合フローリング張りt15 セルフレベリングt10 Cこて	木製 UC	60	FD1 C面	EP-G	(FL±0~+1200)硬質PB9.5+強化PB12.5 (FL+1200-2700)硬質PB9.5+強化PB12.5 +揭示板クロス張り(コンパネt12 下地)	EP-G	化粧吸音PB	2700	家具類 カーテンBOX			
	115 会議室	VS-1 Cこて	VH	60	FD1 C面	EP-G	硬質PB9.5+強化PB12.5	EP-G	化粧吸音PB	2700	カーテンBOX		316 少人数教室(5)	Cこて												
116 職員用更衣室(男)	VS-1	VH	60	FD1		硬質PB9.5+強化PB12.5	EP-G	化粧PB	2700	家具類	314 教材室兼教師ST(2)	複合フローリング張りt15 セルフレベリングt10 Cこて	木製 UC	60	FD1 C面	EP-G	(FL±0~+1200)硬質PB9.5+強化PB12.5 (FL+1200-2700)硬質PB9.5+強化PB12.5 +揭示板クロス張り(コンパネt12 下地)	EP-G	化粧吸音PB	2700	家具類 カーテンBOX					
118 職員用更衣室(女)	Cこて			C面						手洗い 姿見鏡	317 多目的室	複合フローリング張りt15 セルフレベリングt10 Cこて	木製 UC	60	FD1 C面	EP-G	(FL±0~+1200)硬質PB9.5+強化PB12.5 (FL+1200-2700)硬質PB9.5+強化PB12.5 +揭示板クロス張り(コンパネt12 下地)	EP-G	化粧吸音PB	2700	家具類 カーテンBOX 上下BB					
117 休憩室(男)	畳敷き	VH	60	FD1	EP-G	硬質PB9.5+強化PB12.5	EP-G	化粧PB	2700	カーテンBOX																
119 休憩室(女)	縁甲板張り 既成床組下地 H=145 Cこて			C面						カーテンBOX																
職員用トイレ(男)	VS-2	床材立上げ	60	MK		MK		化粧PB	2500	手摺																
職員用トイレ(女)	Cこて 汚垂れタイル			C面		硬質PB9.5+強化PB12.5																				

・オープンスペースの居室利用は無し。										<p style="text-align: center;">ETI 株式会社 教育施設研究所</p> <p style="text-align: center;">二日市小学校教室棟改築建築工事</p>										DATE R8・1・
										<p style="text-align: center;">福岡</p>										DRAWING NO. A — 6
										<p style="text-align: center;">1級建築士 第226208号 山内 英樹</p>										SCALE A1:- A3:-



・各渡り廊下と校舎はEXP. Jでの接続とする。

・渡り廊下2、3が接続する部分の建具について、新校舎部は防火設備新設、既存校舎部は防火設備改修とする。

株式会社 教育施設研究所

二日市小学校教室棟改築建築工事

DATE
R8. 1

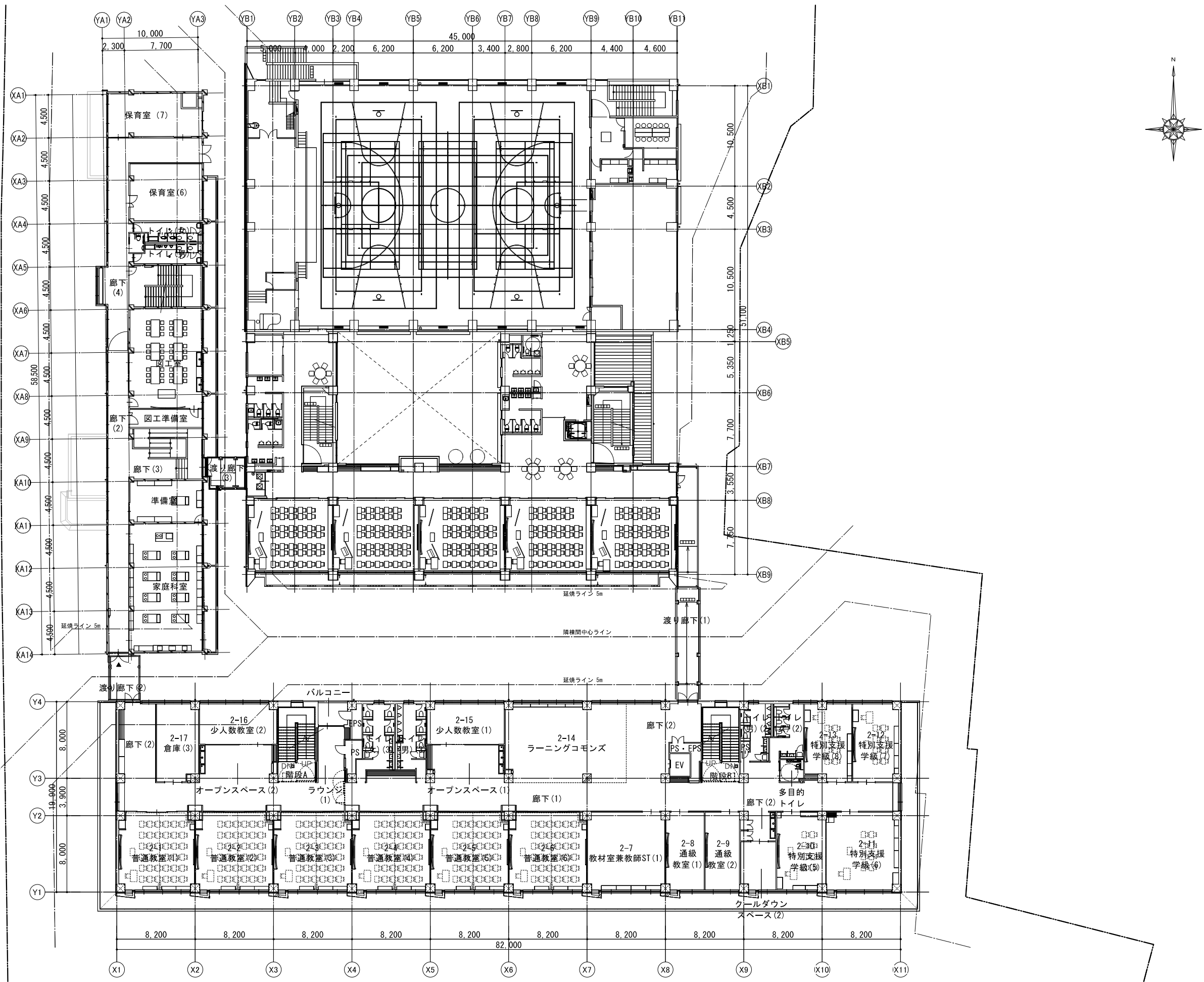
ARCHITECT & OFFICE BRANCH APPR. BY CHKD. BY DRAWN BY DRAWING TITLE

福岡 全体1階平面図

SCALE
A1 : 1/200
A3 : 1/400

DRAWING NO.
A - 8

1級建築士 第226208号 山内 英樹



・各渡り廊下と校舎はEXP. Jでの接続とする。
 ・渡り廊下2、3が接続する部分の建具について、新校舎部は防火設備新設、既存校舎部は防火設備改修とする。

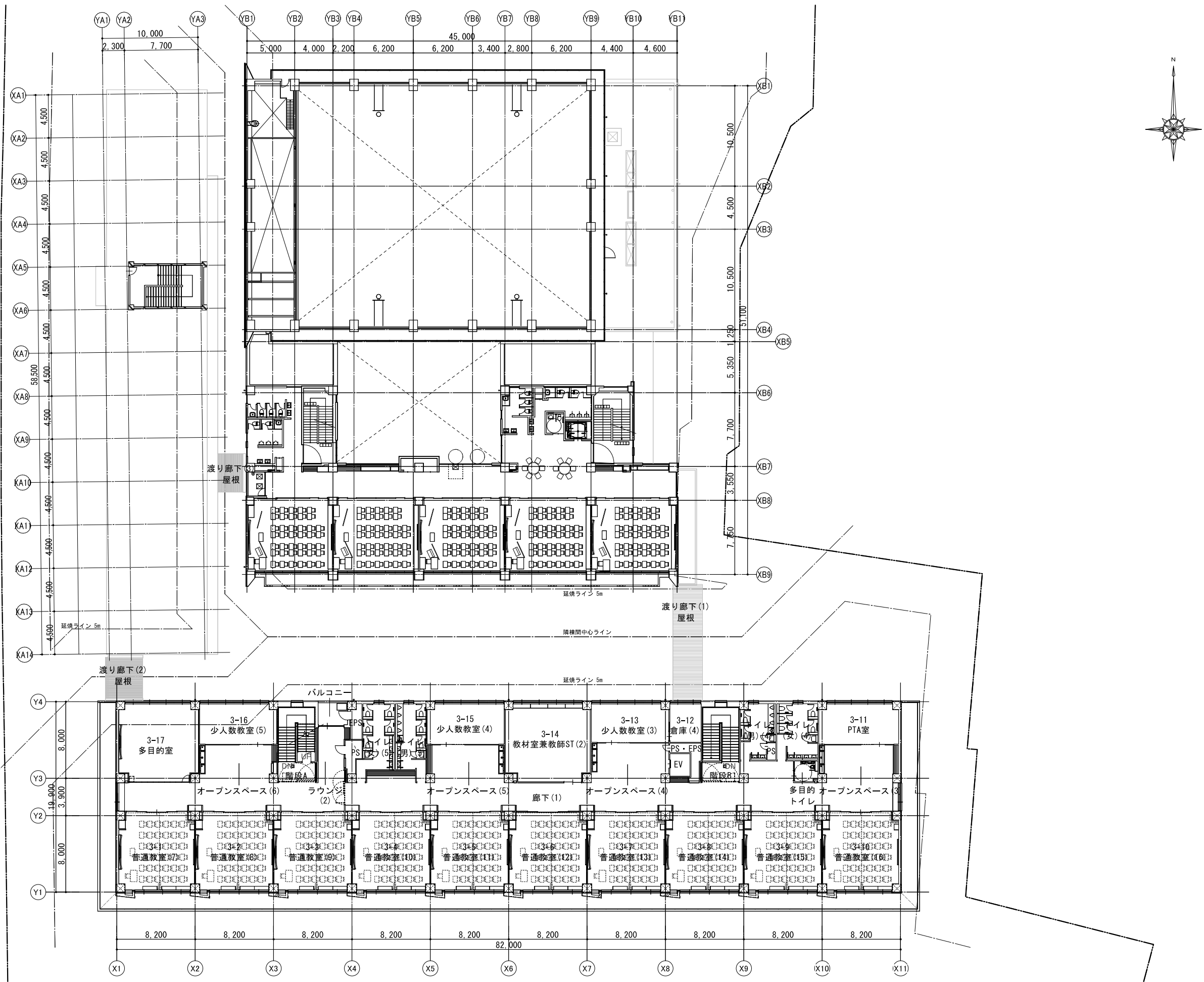
EI 株式会社 教育施設研究所

二日市小学校教直棟改築建築工事

DATE
R8. 1.

ARCHITECT & OFFICE BRANCH	APPR. BY	CHKD. BY	DRAWN BY	DRAWING TITLE	SCALE	DRAWING NO.
福岡				全体2階平面図	A1 : 1/200 A3 : 1/400	A — 9

1級建築士 第226208号 山内 英樹



・各渡り廊下と校舎はEXP. Jでの接続とする。
 ・渡り廊下2、3が接続する部分の建具について、新校舎部は防火設備新設、既存校舎部は防火設備改修とする。

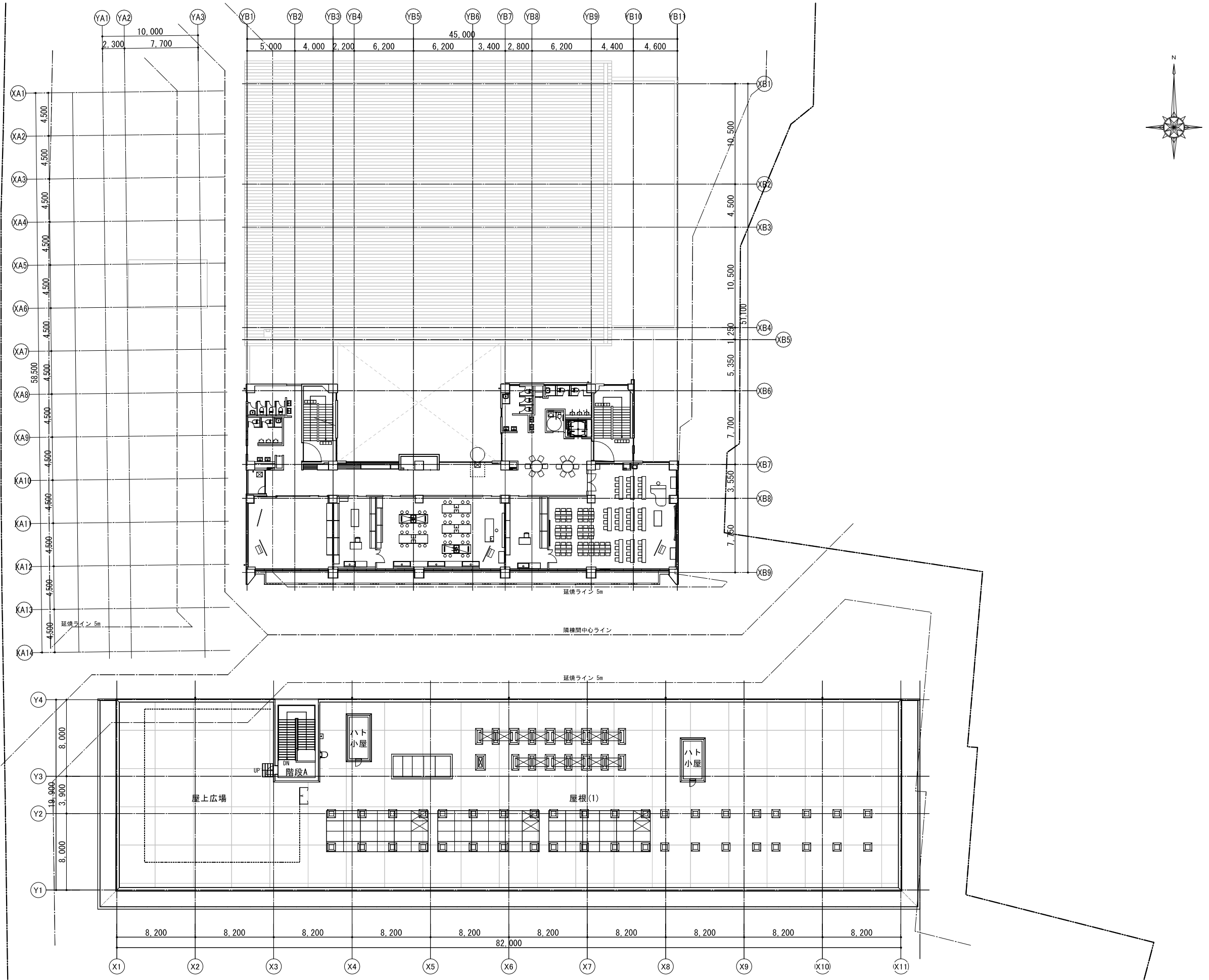
EI 株式会社 教育施設研究所

二日市小学校教室棟改築建築工事

DATE
R8. 1

ARCHITECT & OFFICE BRANCH	APPR. BY	CHKD. BY	DRAWN BY	DRAWING TITLE	SCALE	DRAWING NO.
福岡				全体3階平面図	A1 : 1/200 A3 : 1/400	A — 10

1級建築士 第226208号 山内 英樹



・各渡り廊下と校舎はEXP. Jでの接続とする。
 ・渡り廊下2、3が接続する部分の建具について、新校舎部は防火設備新設、既存校舎部は防火設備改修とする。

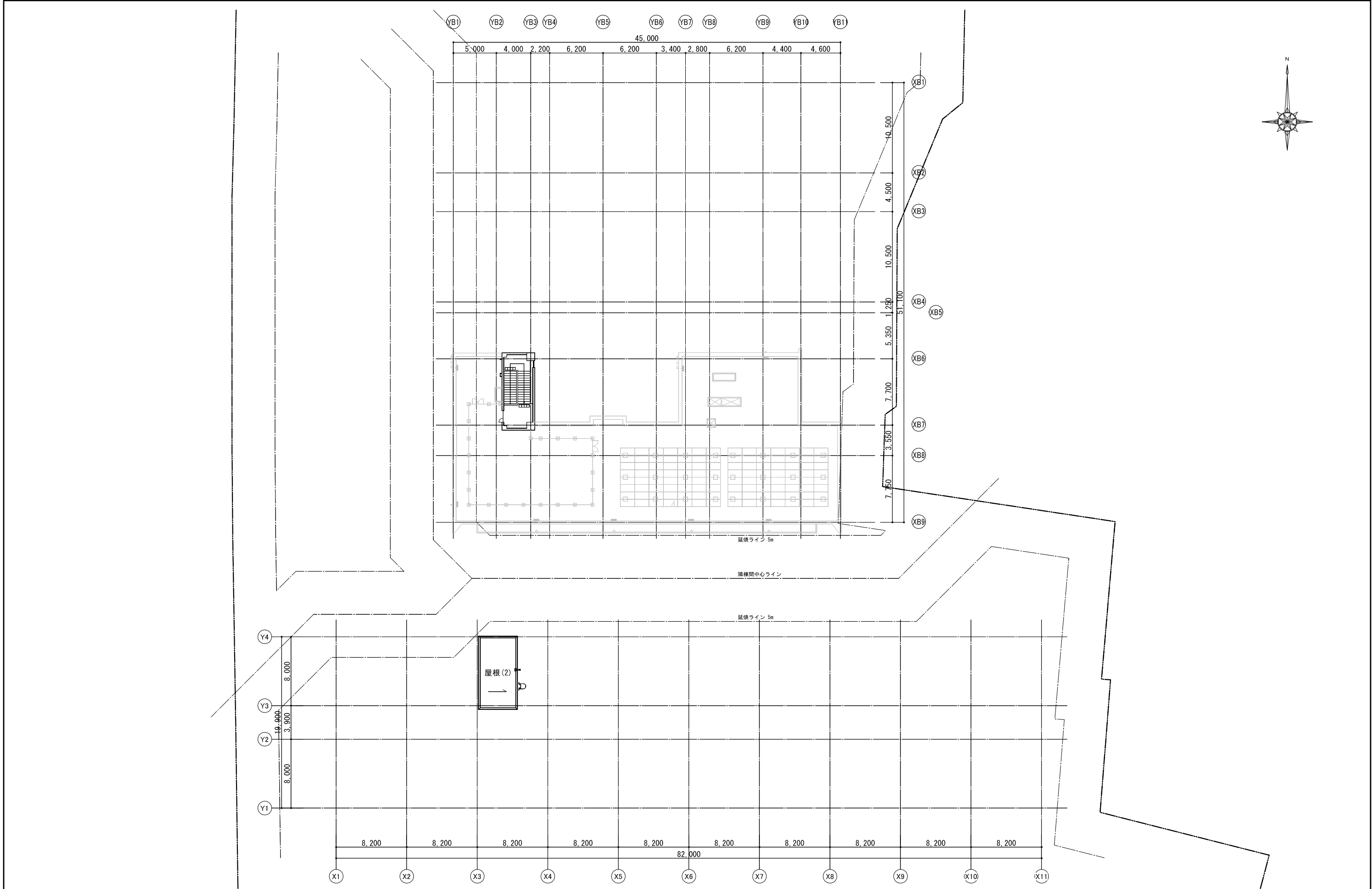
EI 株式会社 教育施設研究所

二日市小学校教室棟改築建築工事

DATE
R8 - 1
DRAWING NO.
A - 11

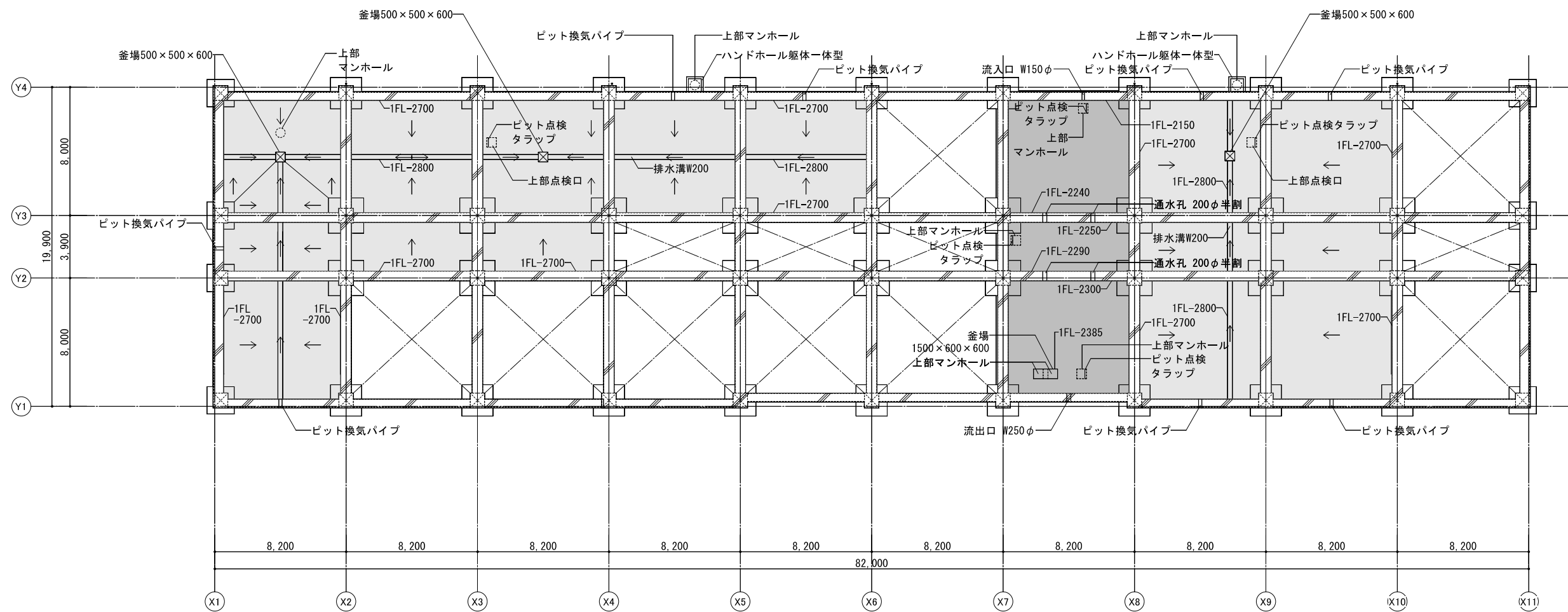
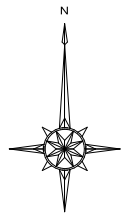
ARCHITECT & OFFICE BRANCH	APPR. BY	CHKD. BY	DRAWN BY	DRAWING TITLE	SCALE
福岡				全体4.R階平面図	A1 : 1/200 A3 : 1/400

1級建築士 第226208号 山内 英樹



・各渡り廊下と校舎はEXP. Jでの接続とする。
 ・渡り廊下2、3が接続する部分の建具について、新校舎部は防火設備新設、既存校舎部は防火設備改修とする。

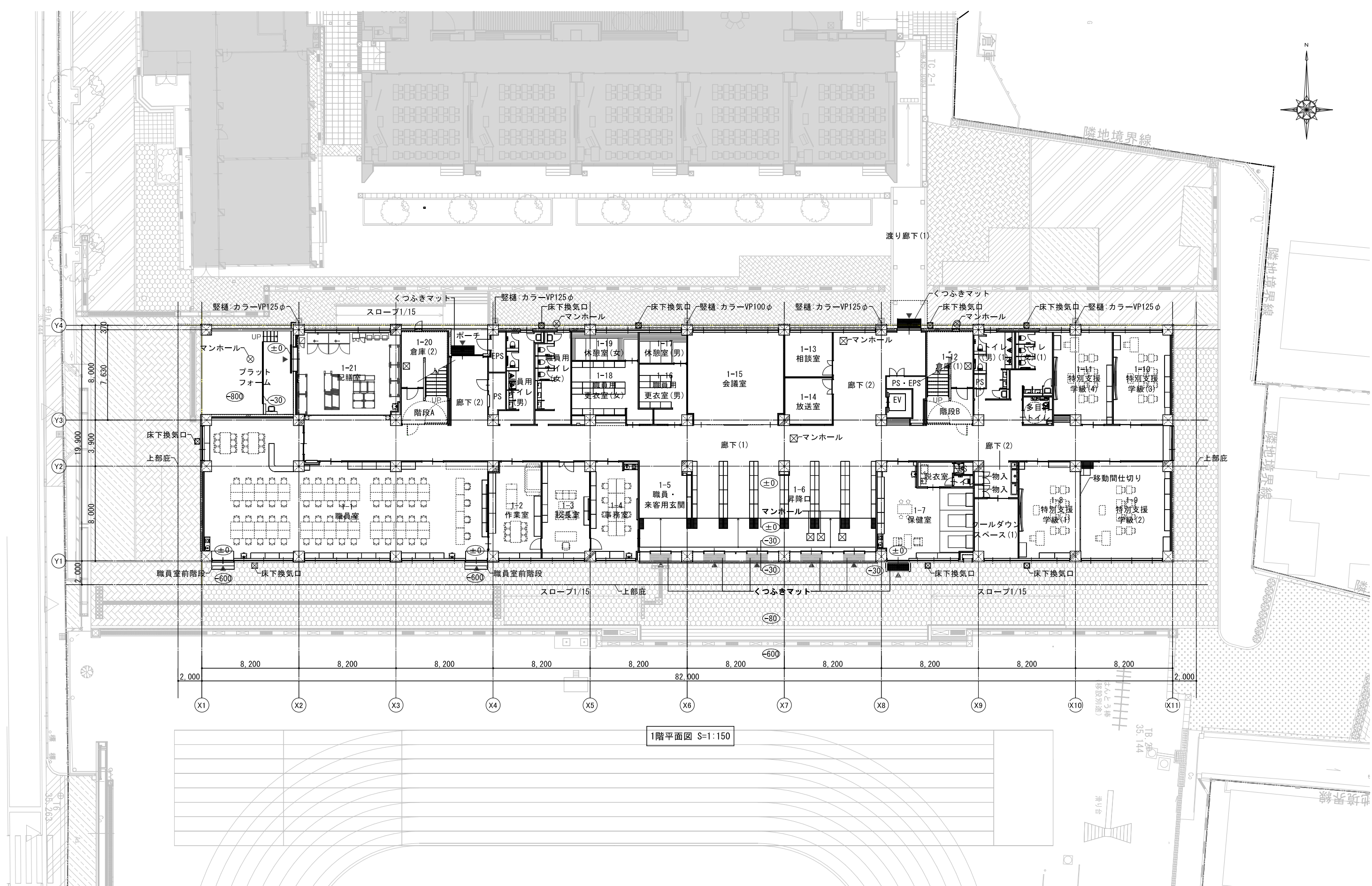
EPi 株式会社 教育施設研究所 <small>ARCHITECT & OFFICE BRANCH</small>				二日市小学校教室棟改築建築工事		<small>DATE</small> R8・1
				<small>APPR. BY</small> 福岡	<small>CHKD. BY</small>	<small>DRAWN BY</small>
1級建築士 第226208号 山内 英樹						



ピット階平面図 S=1:150

- : ピット範囲
- : 雨水貯留槽 80m³
- : 埋め戻し範囲

	EFJ 株式会社 教育施設研究所 <small>ARCHITECT & OFFICE BRANCH</small> 福岡	二日市小学校教室棟改築建築工事 <small>DRAWING TITLE</small> ピット階平面図	<small>DATE</small> R8 - 1
	<small>APPR. BY</small> 山内 英樹 <small>1級建築士 第226208号</small>	<small>SCALE</small> A1 : 1/150 A3 : 1/300	<small>DRAWING NO.</small> A - 13

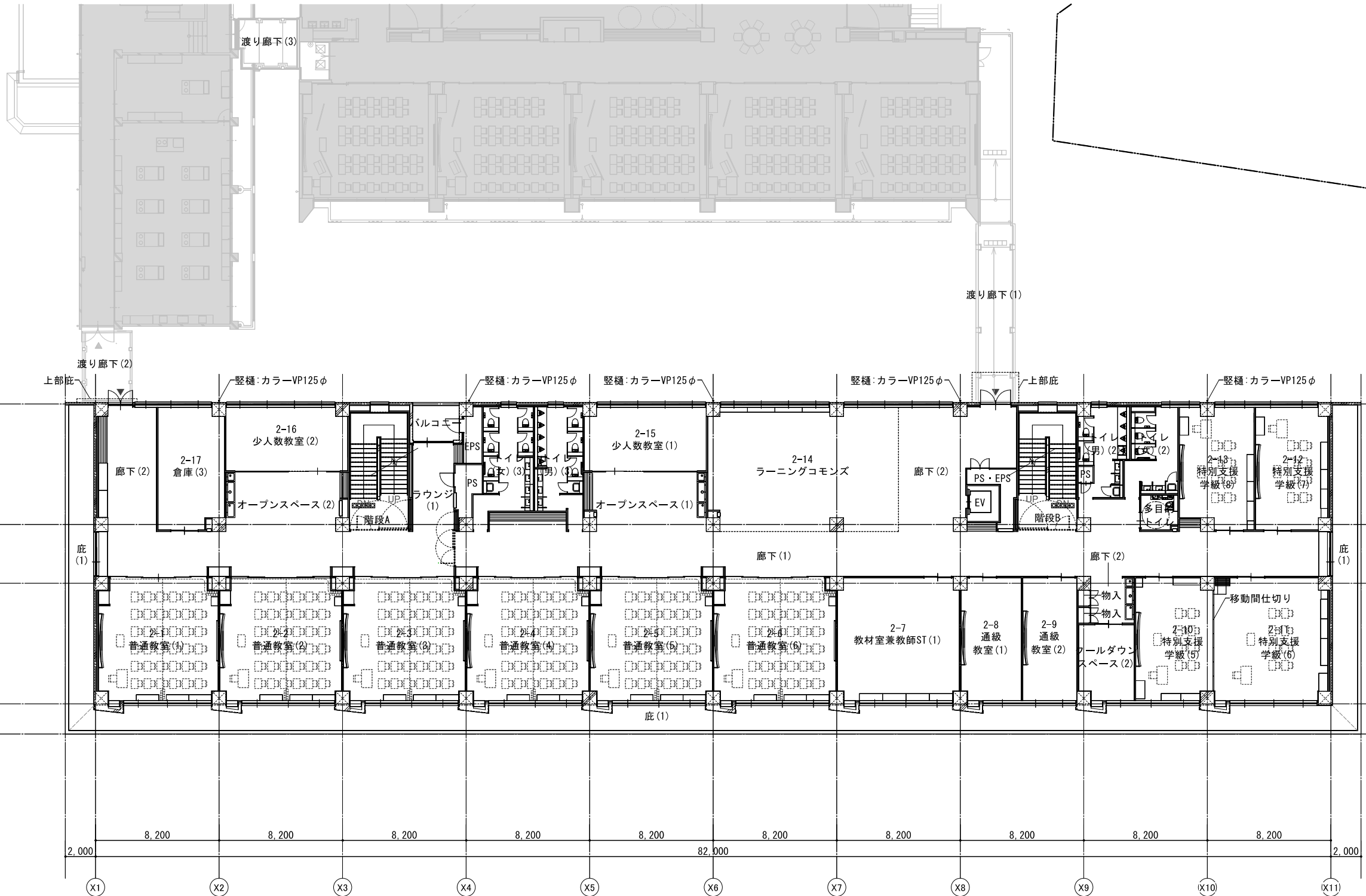


1階平面図 S=1:150

・オープンスペースの居室利用は無し。
 ・床は滑りにくい材料で仕上げる

ETI 株式会社 教育施設研究所 <small>ARCHITECT & OFFICE BRANCH</small>		二日市小学校教直棟改築建築工事 <small>DRAWING TITLE</small>		<small>DATE</small> R8 - 1
<small>APPR. BY</small> 福岡	<small>CHKD. BY</small>	<small>DRAWN BY</small>	<small>SCALE</small> A1 : 1/150 A3 : 1/300	<small>DRAWING NO.</small> A - 14

1級建築士 第226208号 山内 英樹



2階平面図 S=1:150

・オープンスペースの居室利用は無し。
 ・床は滑りにくい材料で仕上げる

EPI 株式会社 教育施設研究所

二日市小学校教直棟改築建築工事

DATE
R8・1

ARCHITECT & OFFICE BRANCH

APPR. BY

CHKD. BY

DRAWN BY

DRAWING TITLE

SCALE

DRAWING NO.

福岡

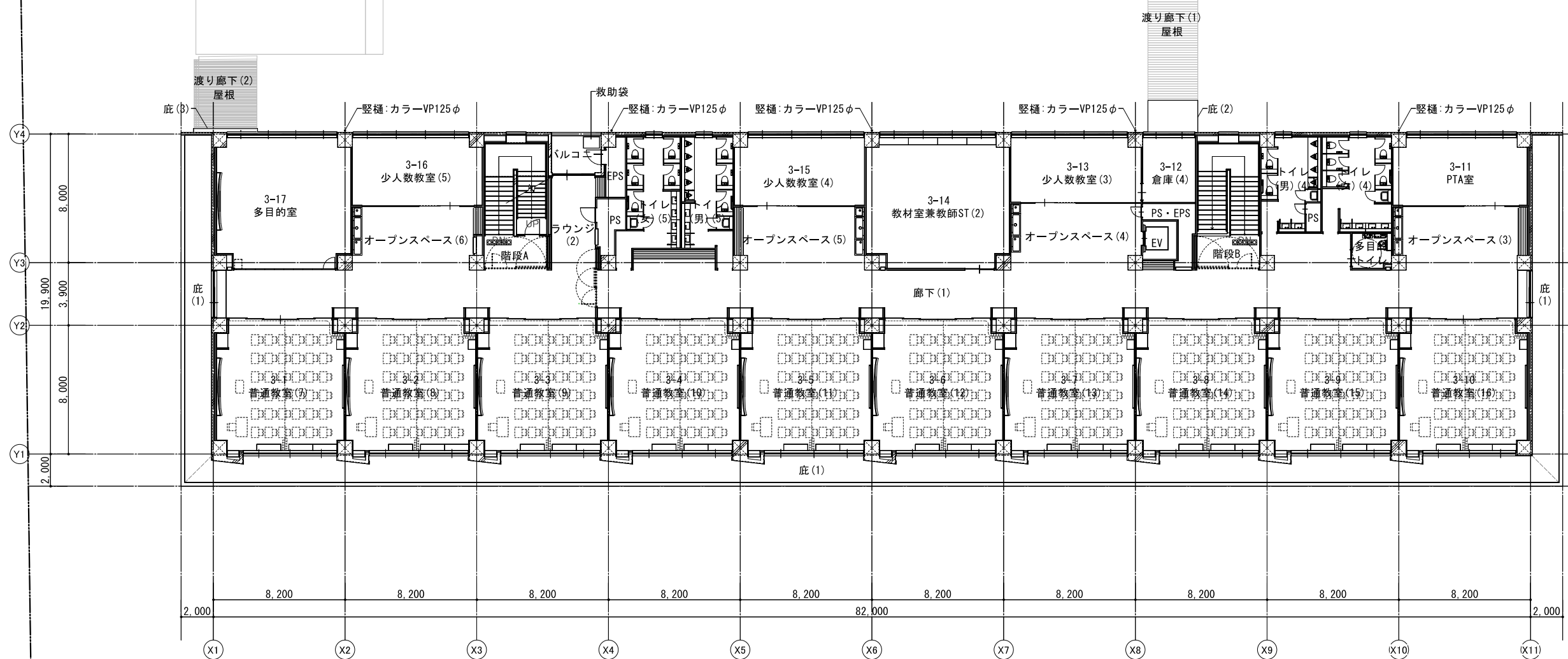
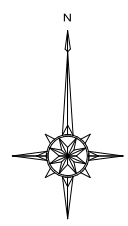
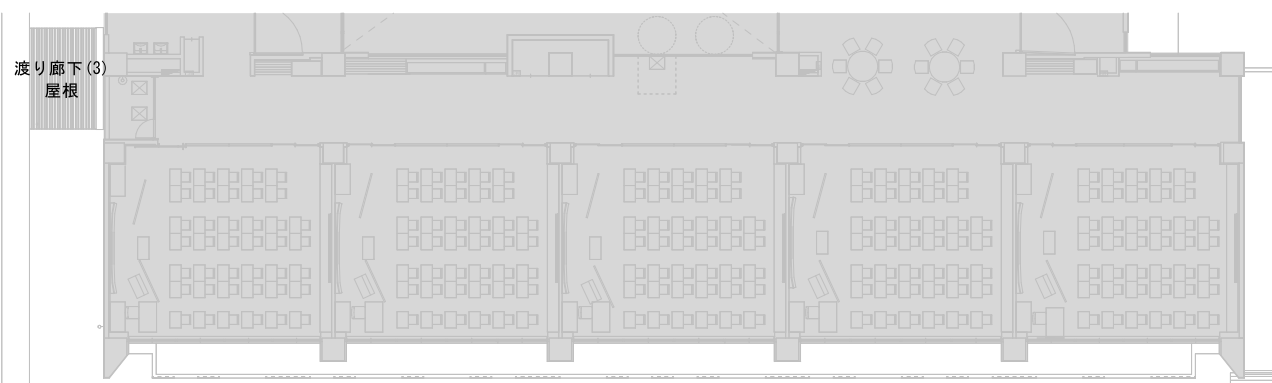
2階平面図

A1 : 1/150

A3 : 1/300

A — 15

1級建築士 第226208号 山内 英樹



3階平面図 S=1:150

・オープンスペースの居室利用は無し。
 ・床は滑りにくい材料で仕上げる

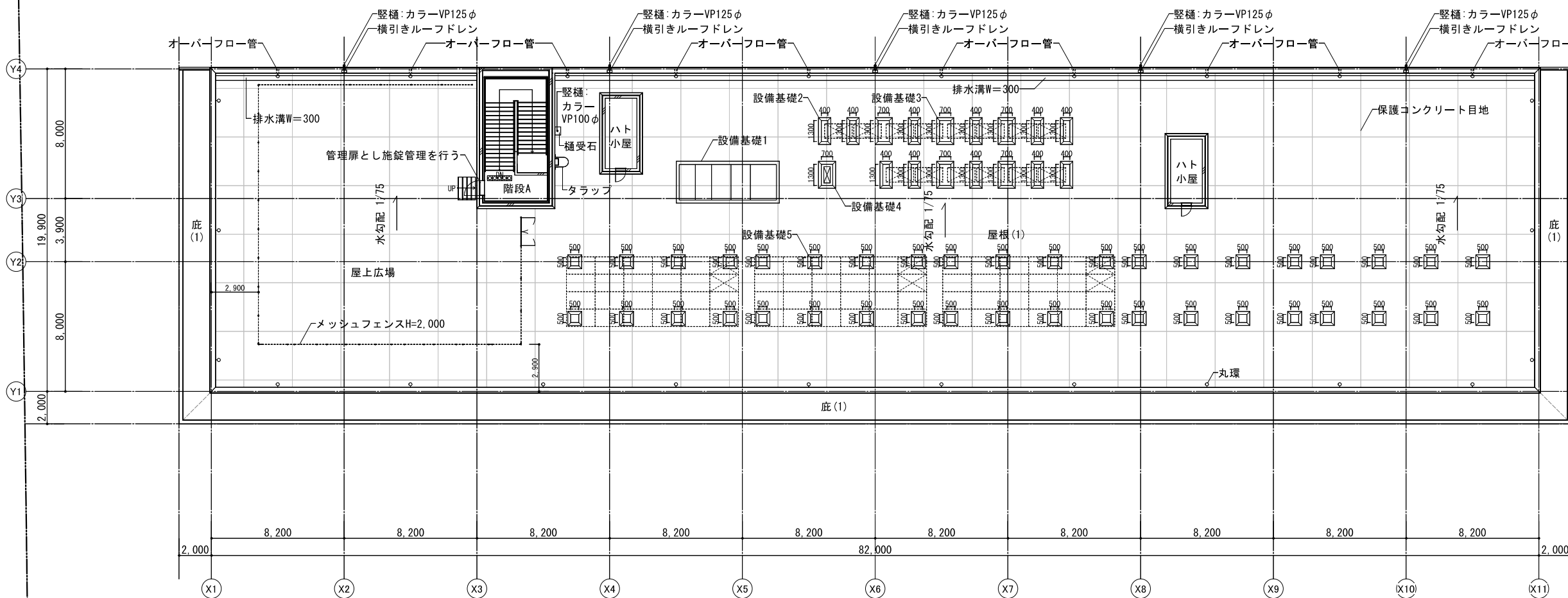
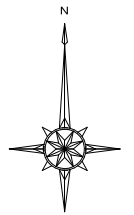
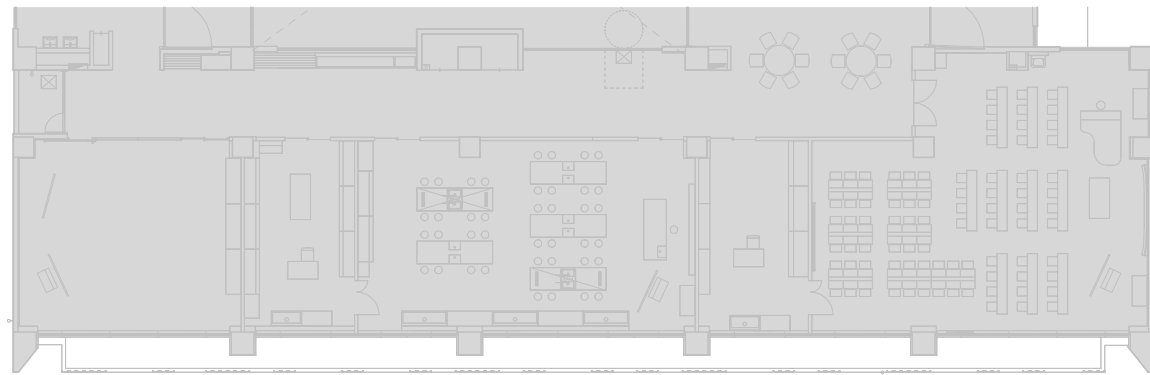
EPI 株式会社 教育施設研究所

二日市小学校教室棟改築建築工事

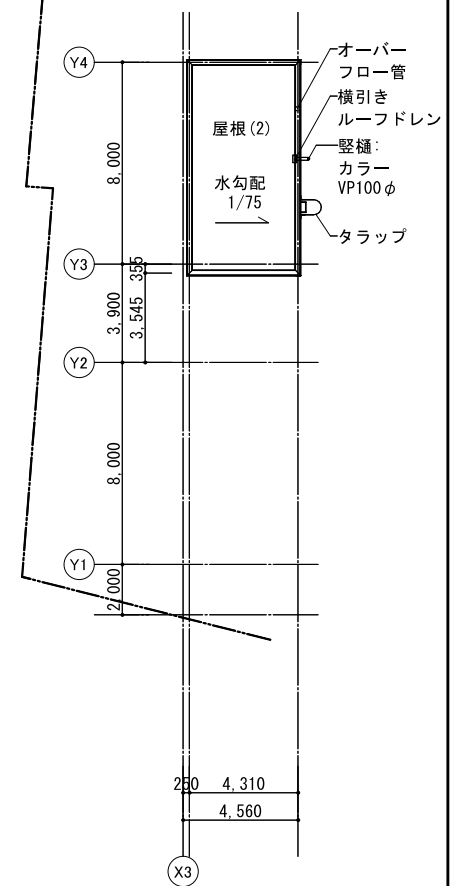
DATE
R8. 1.

ARCHITECT & OFFICE BRANCH	APPR. BY	CHKD. BY	DRAWN BY	DRAWING TITLE	SCALE	DRAWING NO.
福岡				3階平面図	A1 : 1/150 A3 : 1/300	A — 16

1級建築士 第226208号 山内 英樹



R階平面図 S=1:150



PHR階平面図 S=1:150

- ・オープンスペースの居室利用は無し
- ・屋上メッシュフェンスの開放率は84%
- ・床は滑りにくい材料で仕上げる

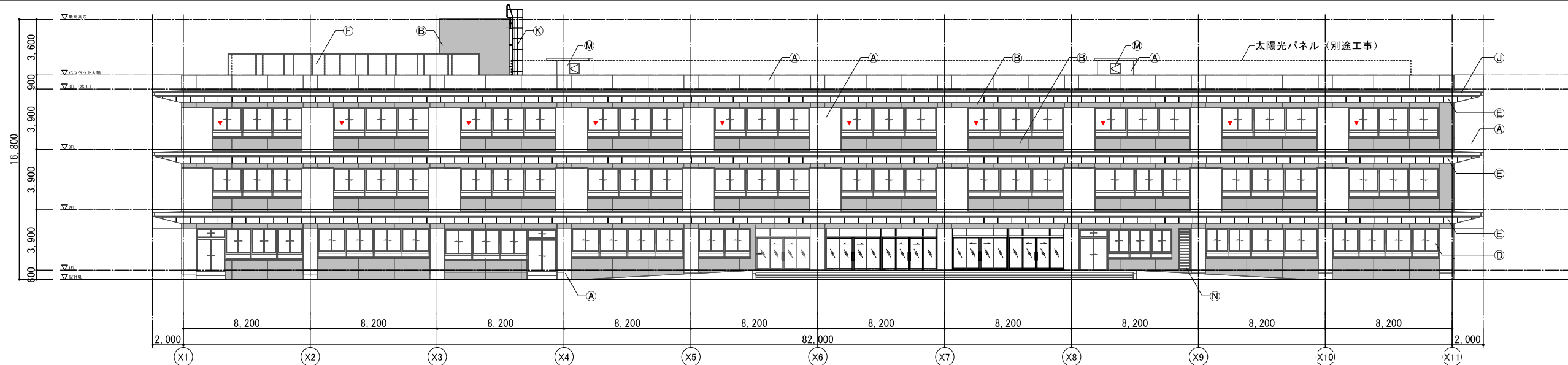
EPI 株式会社 教育施設研究所

二日市小学校教室棟改築建築工事

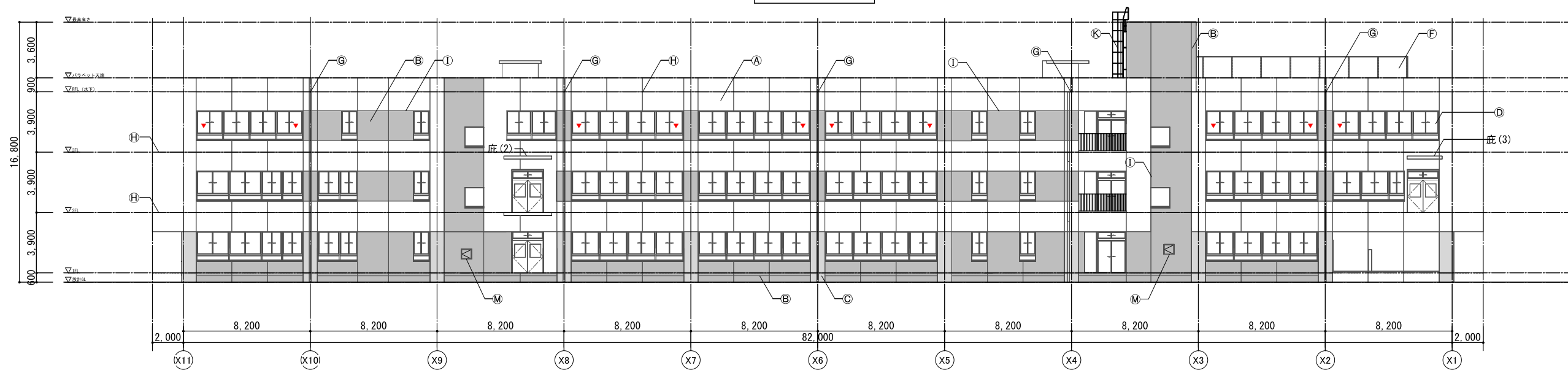
DATE
R8・1

ARCHITECT & OFFICE BRANCH	APPR. BY	CHKD. BY	DRAWN BY	DRAWING TITLE	SCALE	DRAWING NO.
福岡				R階平面図	A1: 1/150 A3: 1/300	A-17

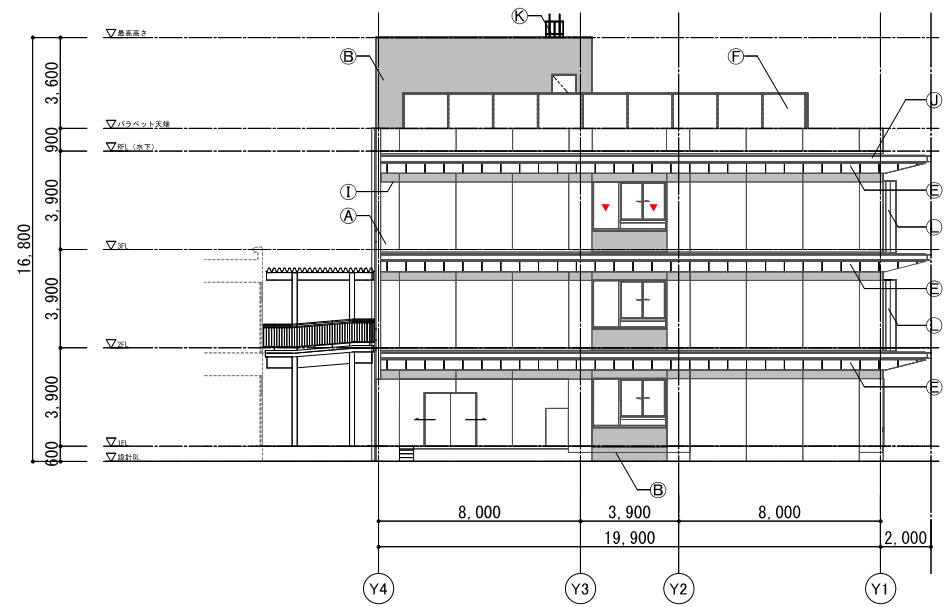
1級建築士 第226208号 山内 英樹



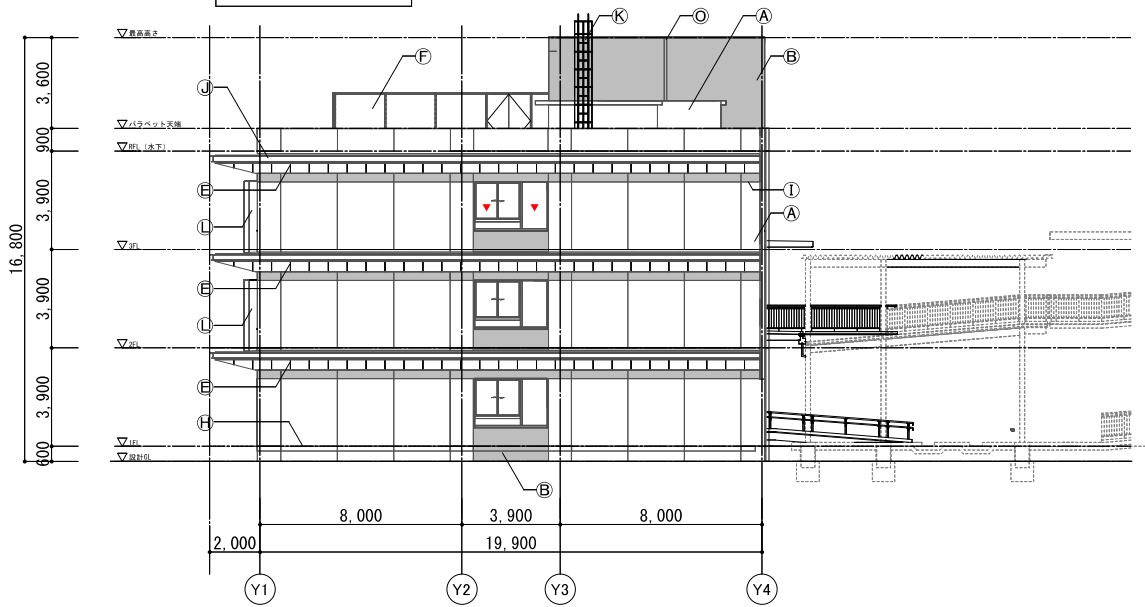
南側立面図 S=1:150



北側立面図 S=1:150



西側立面図 S=1:150



東側立面図 S=1:150

外部仕上凡例表	
Ⓐ	C面 FT (ホワイト)
Ⓑ	C面 FT (グレー)
Ⓒ	C面 FT (ライトグレー)
Ⓓ	アルミ製建具
Ⓔ	軒天ボード (木調)
Ⓕ	メッシュフェンス H=2,000
Ⓖ	壁種: カラーVP 125φ
Ⓗ	打錠目地
①	化粧目地
Ⓙ	庇先端金物
Ⓚ	タラップ
Ⓛ	ウレタン塗膜防水 (X-2)
Ⓜ	鋼製建具
Ⓝ	アルミ製ガラリ
Ⓞ	壁種: カラーVP 100φ
▼	代替出入口

・屋上メッシュフェンスの開放率は84%

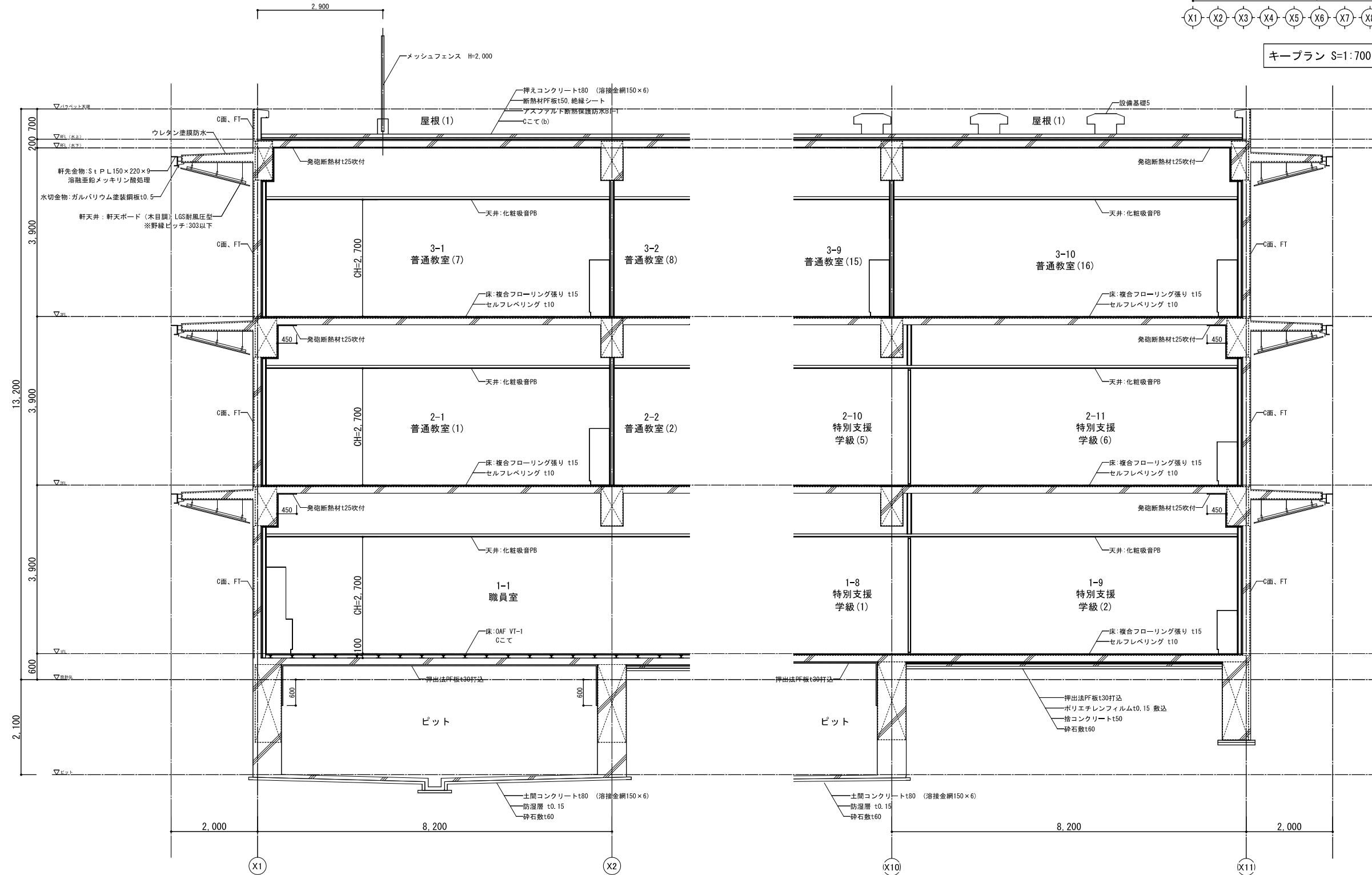
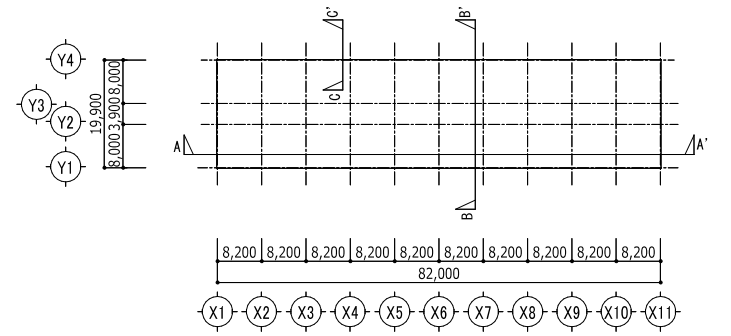
EPI 株式会社 教育施設研究所

二日市小学校教室棟改築建築工事

DATE
R8. 1.

ARCHITECT & OFFICE BRANCH	APPR. BY	CHKD. BY	DRAWN BY	DRAWING TITLE	SCALE	DRAWING NO.
福岡				立面図	A1: 1/150 A3: 1/300	A-18

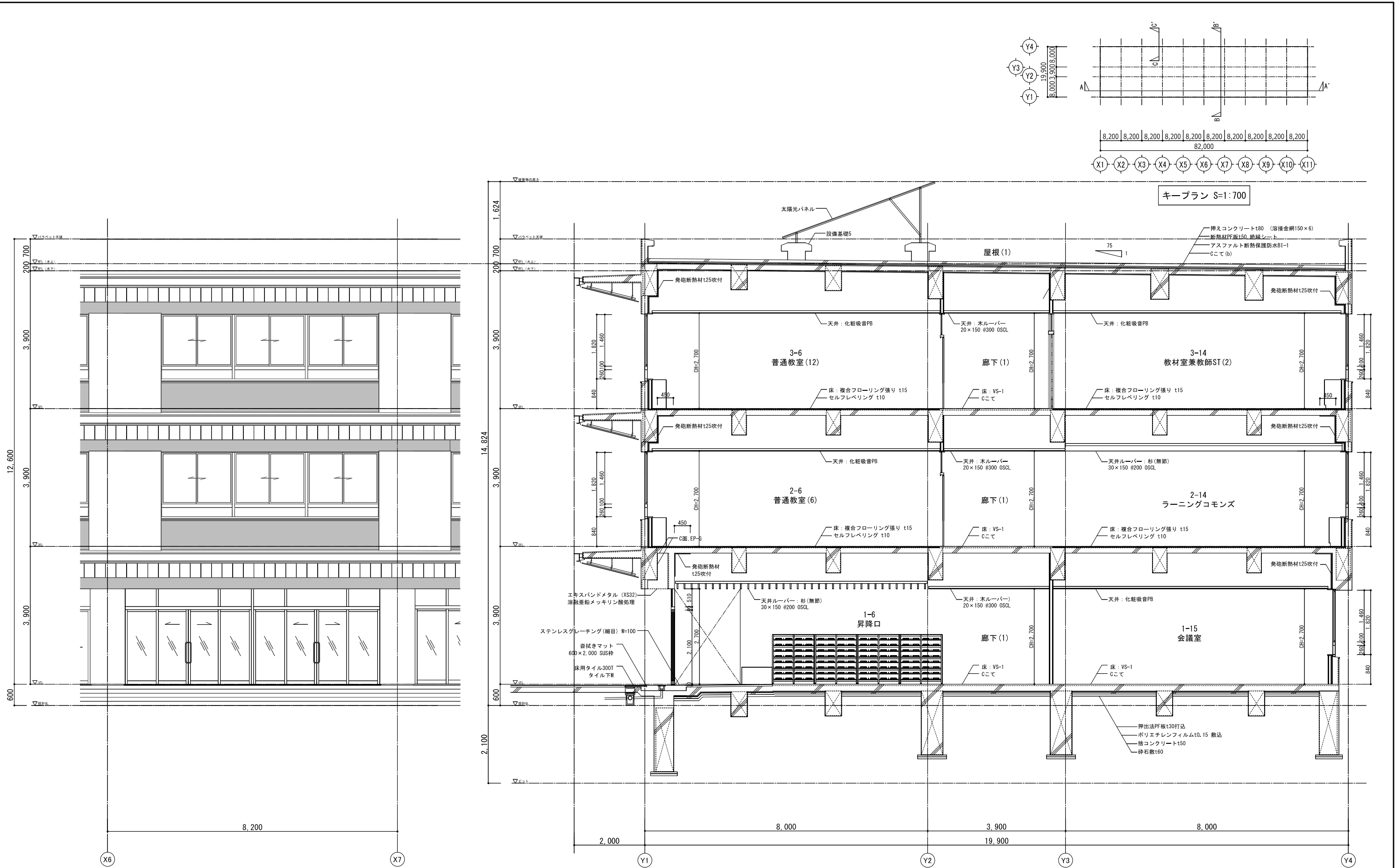
1級建築士 第226208号 山内 英樹



キープラン S=1:700

A-A' 断面詳細図 S=1:50

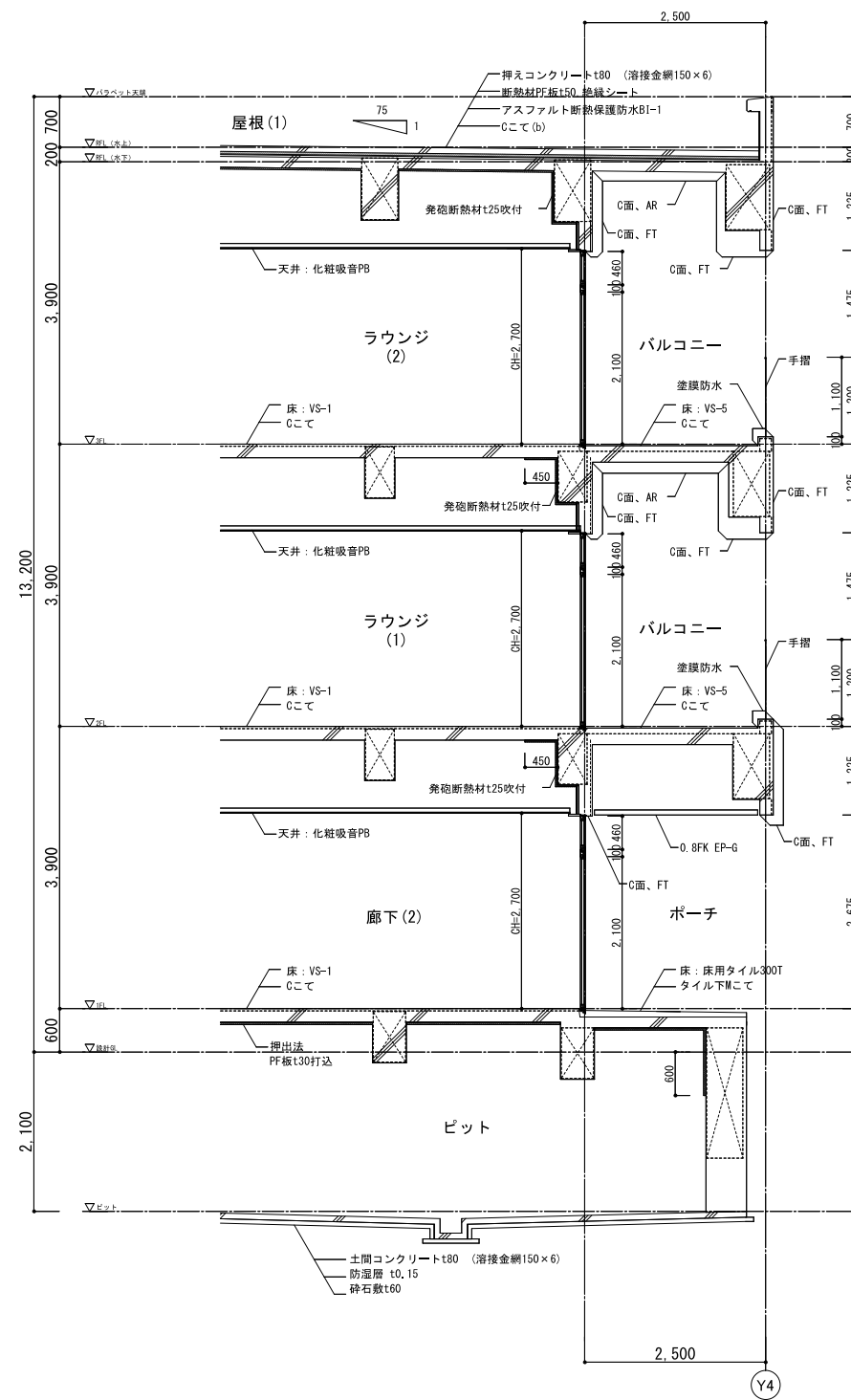
<p>1級建築士 第226208号 山内 英樹</p>				<p>EFJ 株式会社 教育施設研究所</p>		<p>二日市小学校教室棟改築建築工事</p>		<p>DATE R8.1</p>
<p>ARCHITECT & OFFICE BRANCH 福岡</p>		<p>APPR. BY</p>	<p>CHKD. BY</p>	<p>DRAWN BY</p>	<p>DRAWING TITLE 矩計図(1)</p>		<p>SCALE A1: 1/50 A3: 1/100</p>	<p>DRAWING NO. A-20</p>



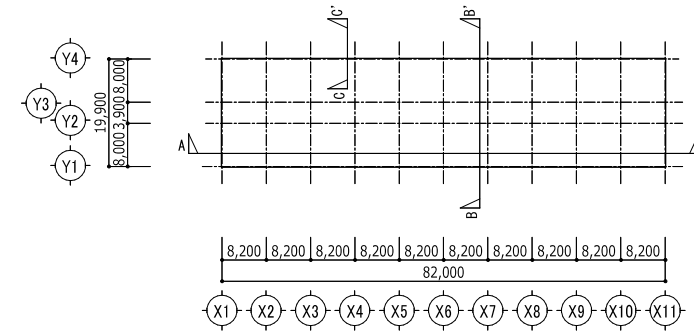
南側立面図 S=1:50

B-B' 断面詳細図 S=1:50

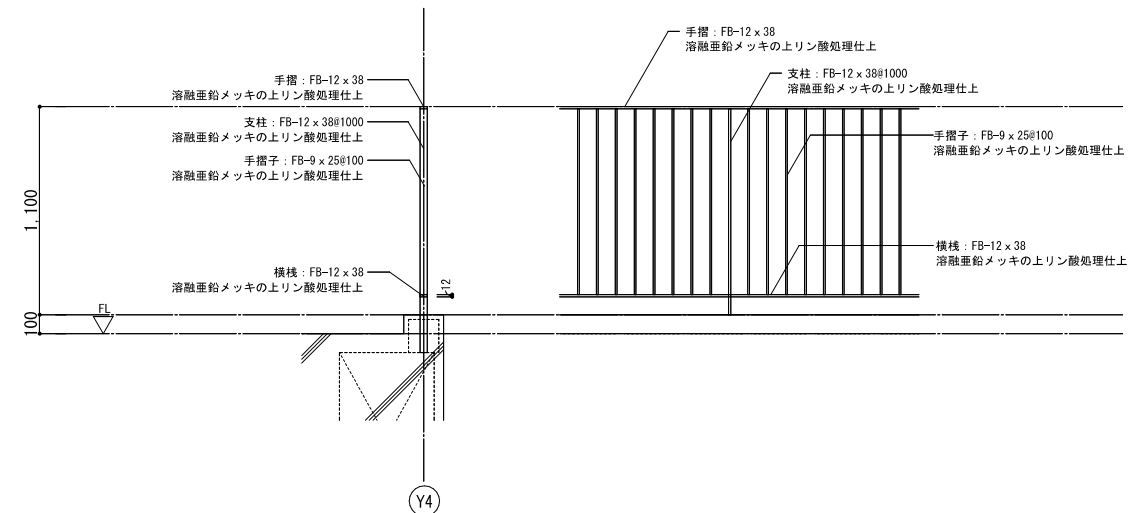
ETI 株式会社 教育施設研究所				二日市小学校教室棟改築建築工事		DATE
ARCHITECT & OFFICE BRANCH				DRAWING TITLE		R8 - 1
福岡				矩計図(2)		A - 21
1級建築士 第226208号 山内 英樹				SCALE		A1 : 1/50 A3 : 1/100



C-C' 断面詳細図 S=1:50

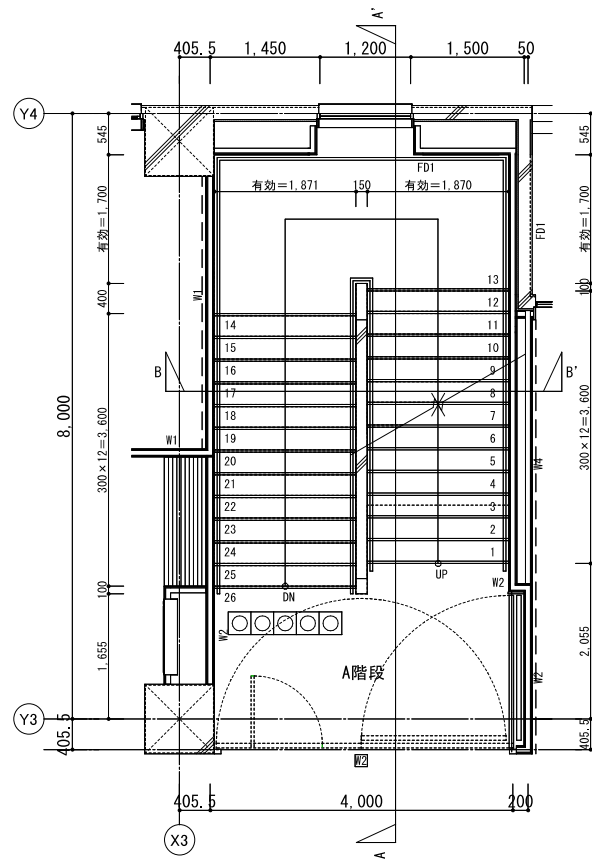


キープラン S=1:700

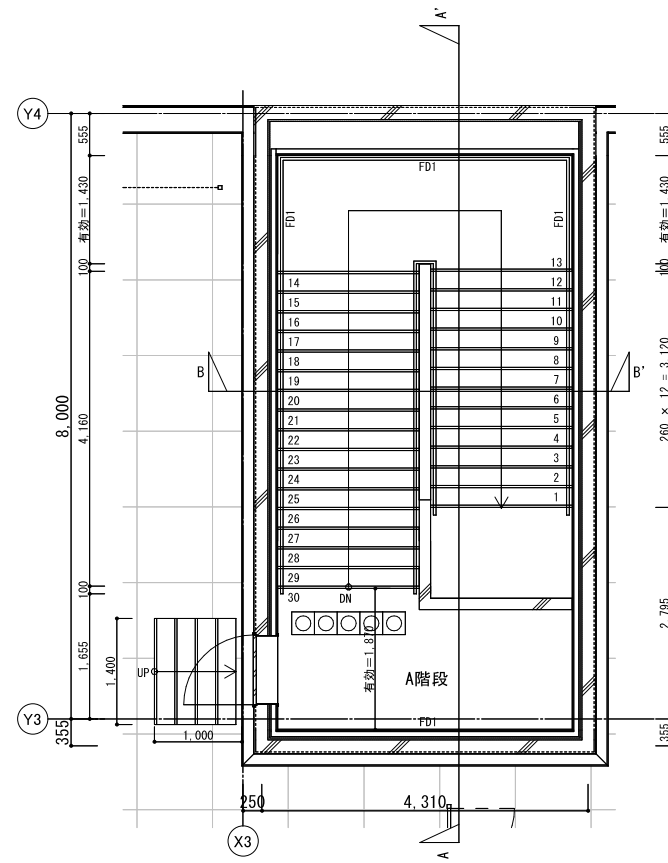


手摺廻り詳細図 S=1:20

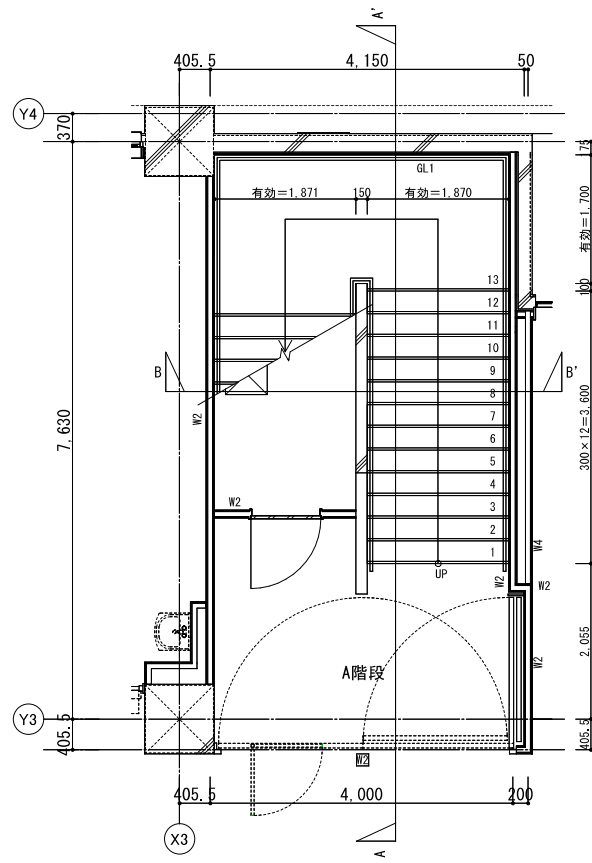
<p>EFJ 株式会社 教育施設研究所</p>				<p>二日市小学校教室棟改築建築工事</p>		<p>DATE</p> <p>R8. 1</p>
<p>ARCHITECT & OFFICE BRANCH</p> <p>福岡</p>		<p>APPR. BY</p>	<p>CHKD. BY</p>	<p>DRAWN BY</p>	<p>DRAWING TITLE</p> <p>矩計図(3)</p>	<p>SCALE</p> <p>A1: 1/50</p> <p>A3: 1/100</p>
<p>1級建築士 第226208号 山内 英樹</p>						<p>DRAWING NO.</p> <p>A — 22</p>



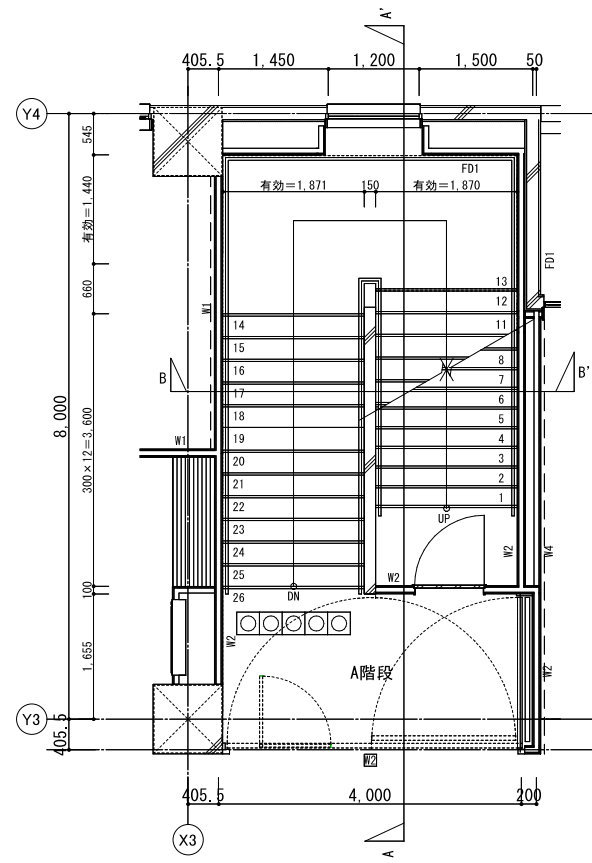
2階平面詳細図 S=1:50



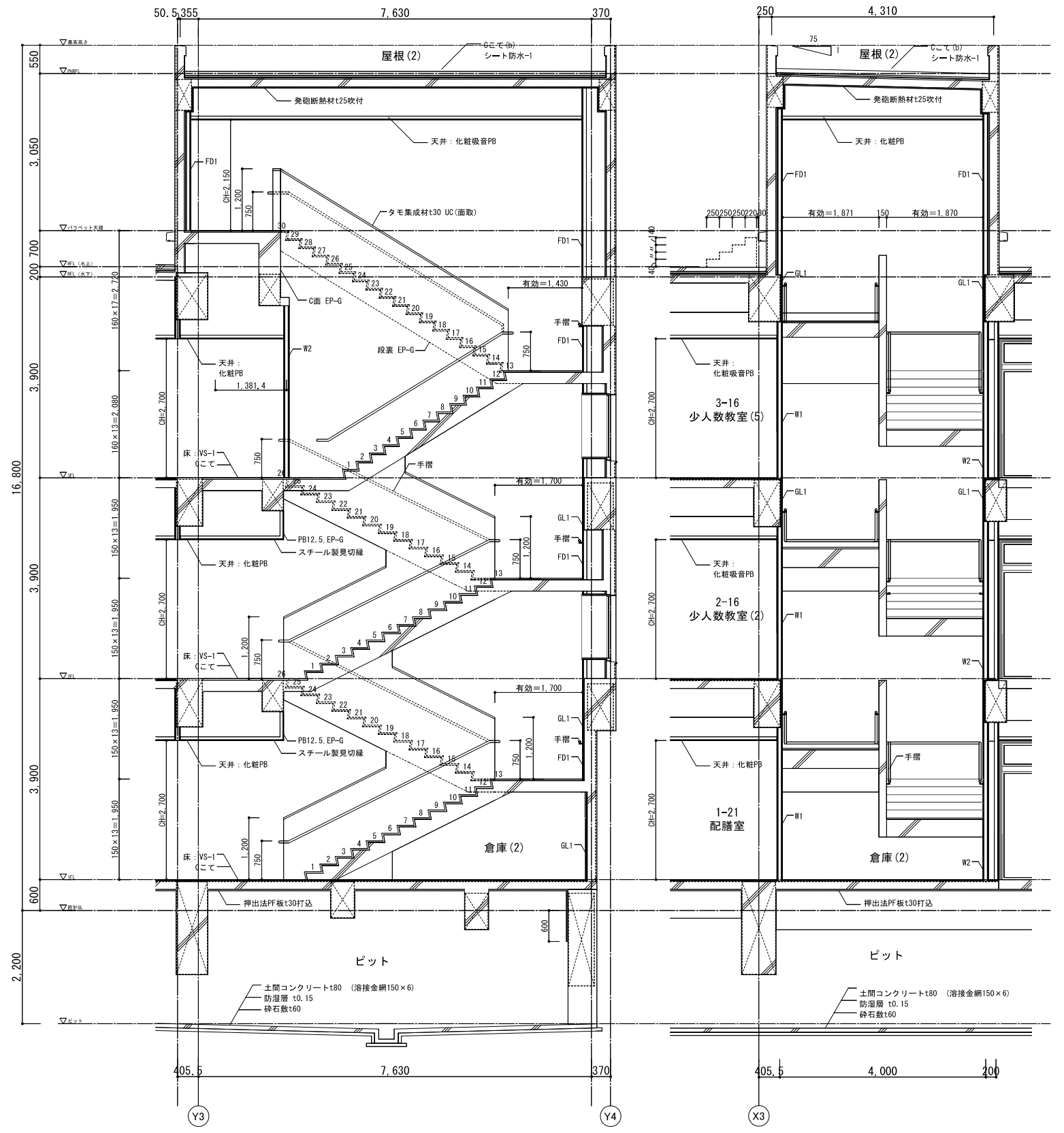
3階平面詳細図 S=1:50



1階平面詳細図 S=1:50



2階平面詳細図 S=1:50



A-A' 断面詳細図 S=1:50

B-B' 断面詳細図 S=1:50

ETI 株式会社 教育施設研究所

二日市小学校教室棟改築建築工事

DATE
R8.1

ARCHITECT & OFFICE BRANCH
福岡

APPR. BY

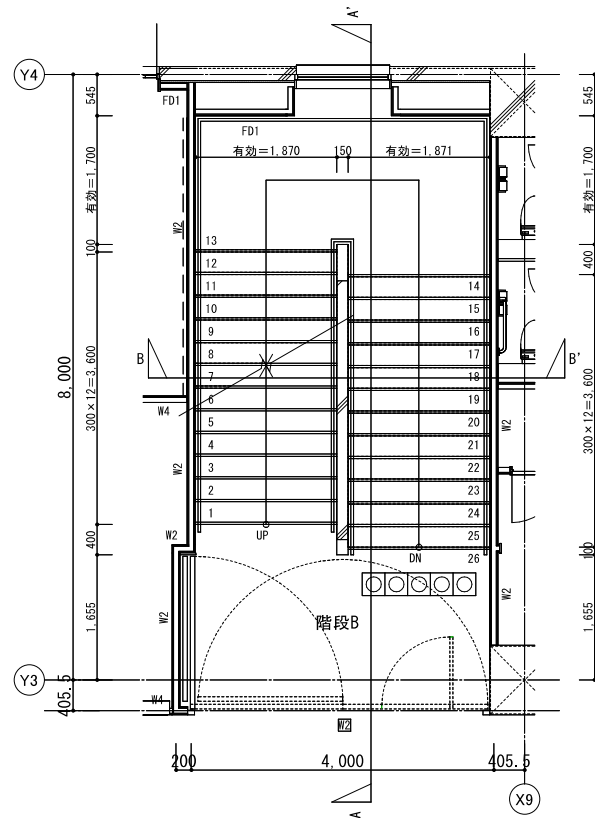
CHKD. BY

DRAWN BY

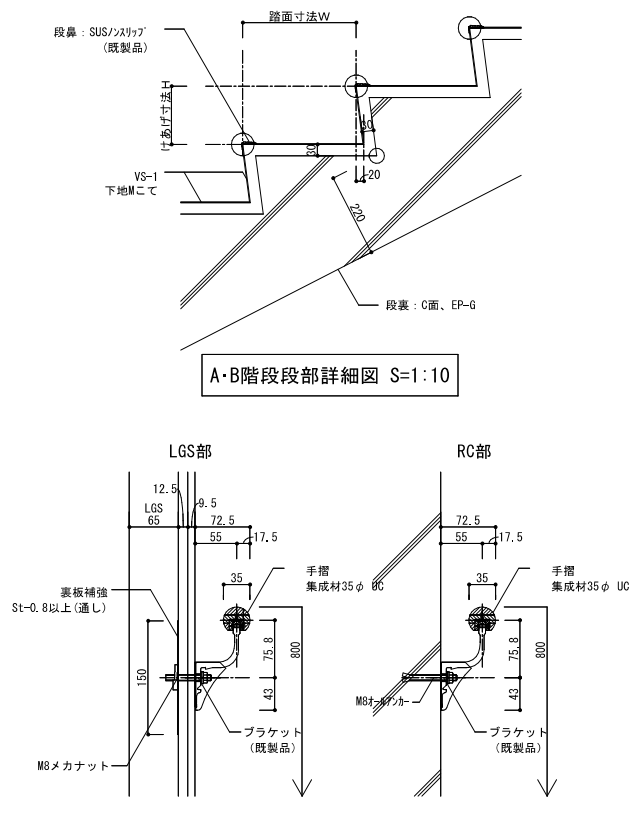
DRAWING TITLE
階段詳細図(1)

SCALE
A1: 1/50
A3: 1/100

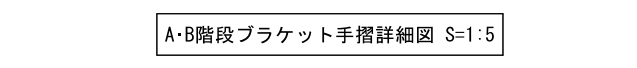
DRAWING NO.
A-23



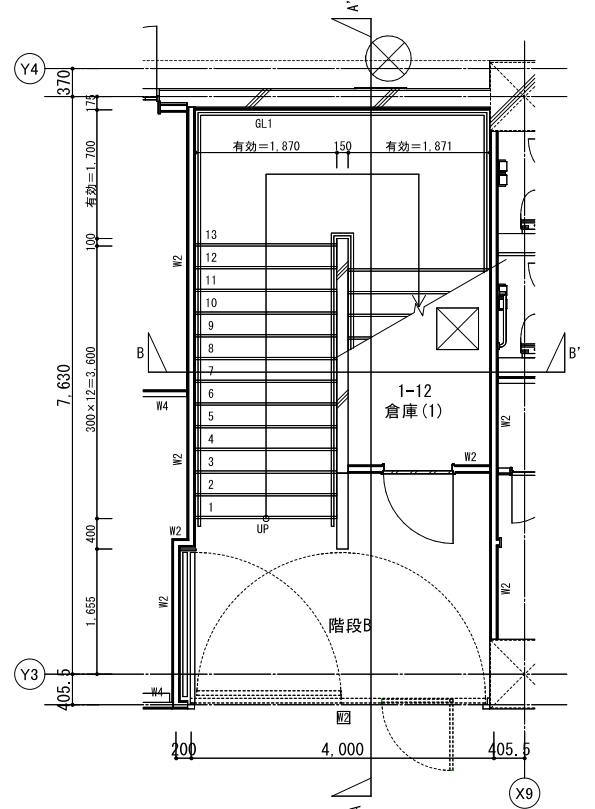
2階平面詳細図 S=1:50



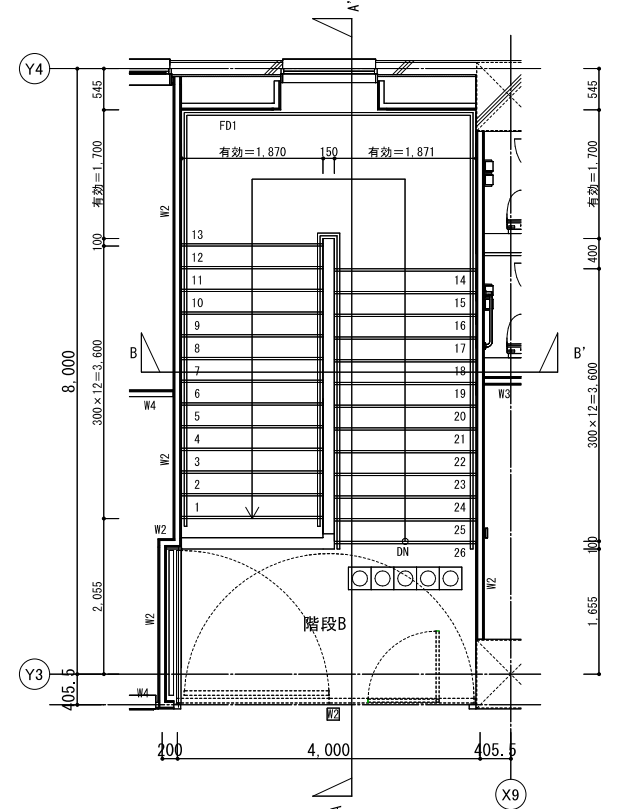
A・B階段段部詳細図 S=1:10



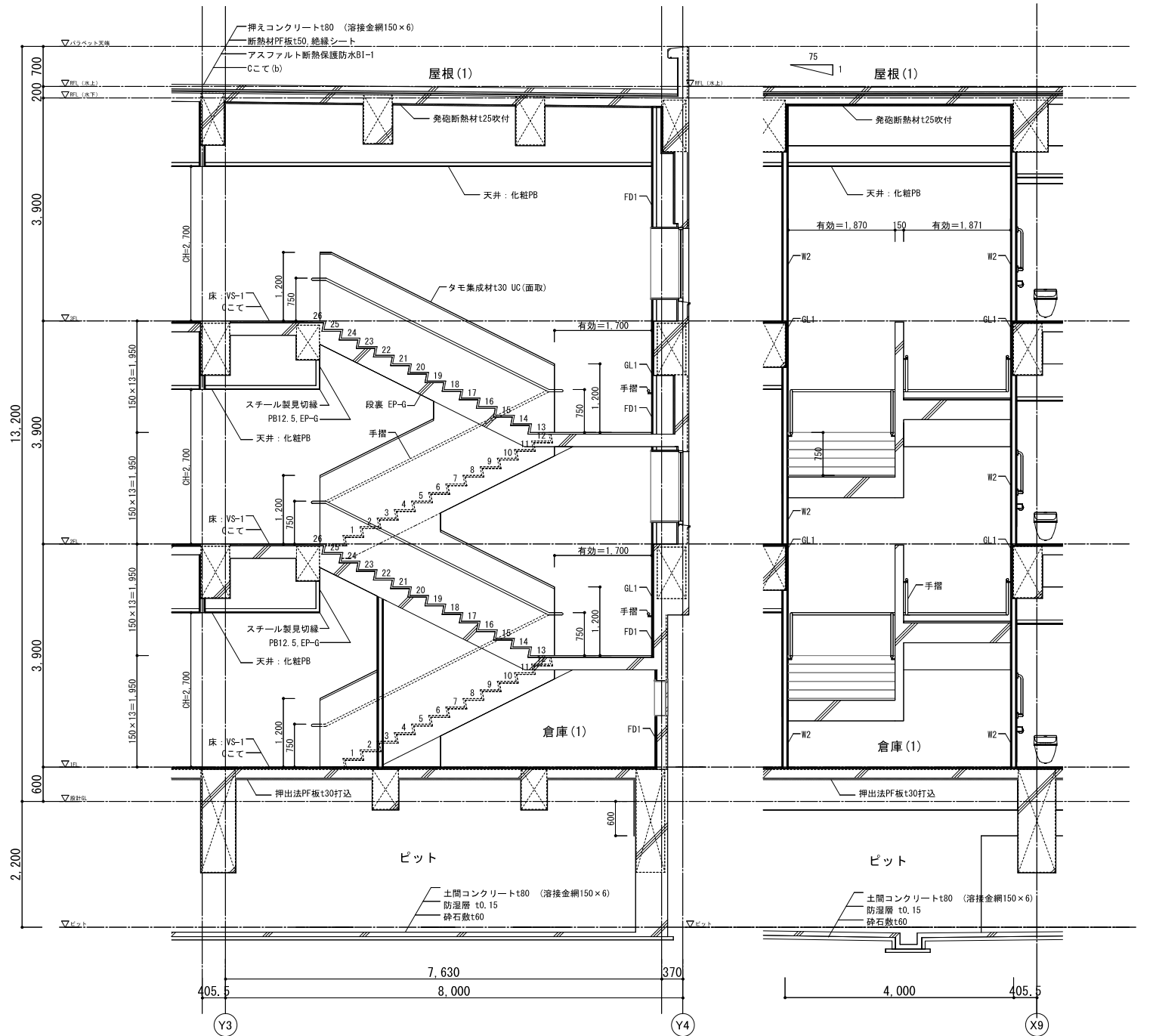
A・B階段ブラケット手摺詳細図 S=1:5



1階平面詳細図 S=1:50



3階平面詳細図 S=1:50



A-A' 断面詳細図 S=1:50

B-B' 断面詳細図 S=1:50

EPI 株式会社 教育施設研究所

二日市小学校教室棟改築建築工事

DATE

ARCHITECT & OFFICE BRANCH APPR. BY CHKD. BY DRAWN BY

DRAWING TITLE

SCALE

福岡

階段詳細図(2)

DRAWING NO.

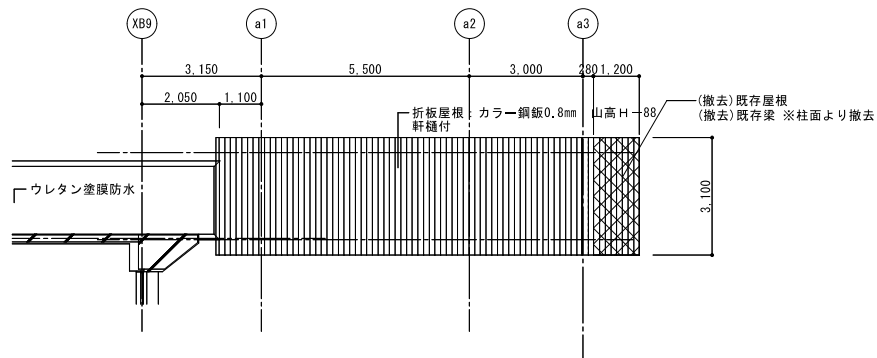
1級建築士 第226208号 山内 英樹

A1: 1/50
A3: 1/100

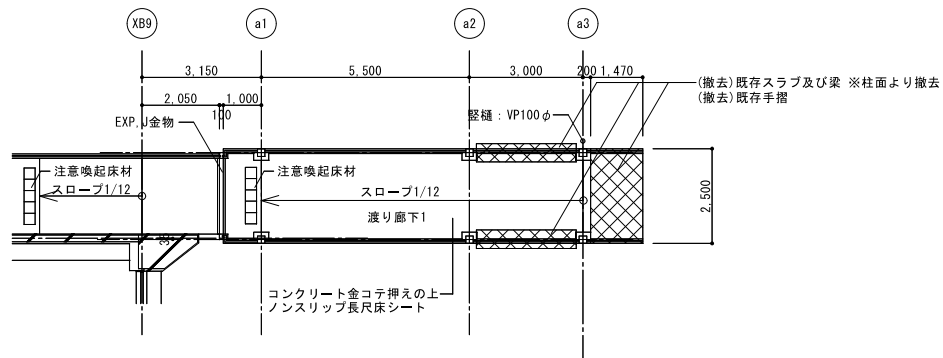
A — 24

R8 - 1

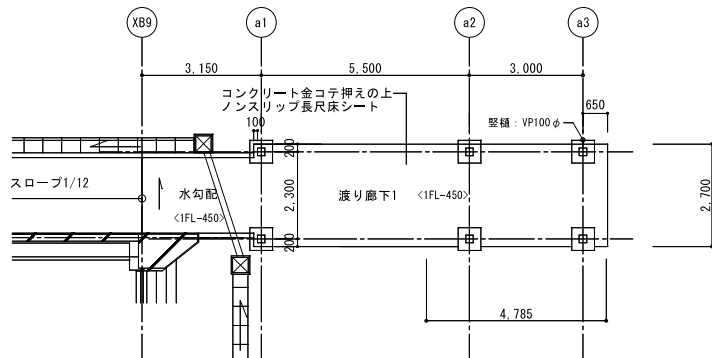
凡例：  撤去範囲を示す



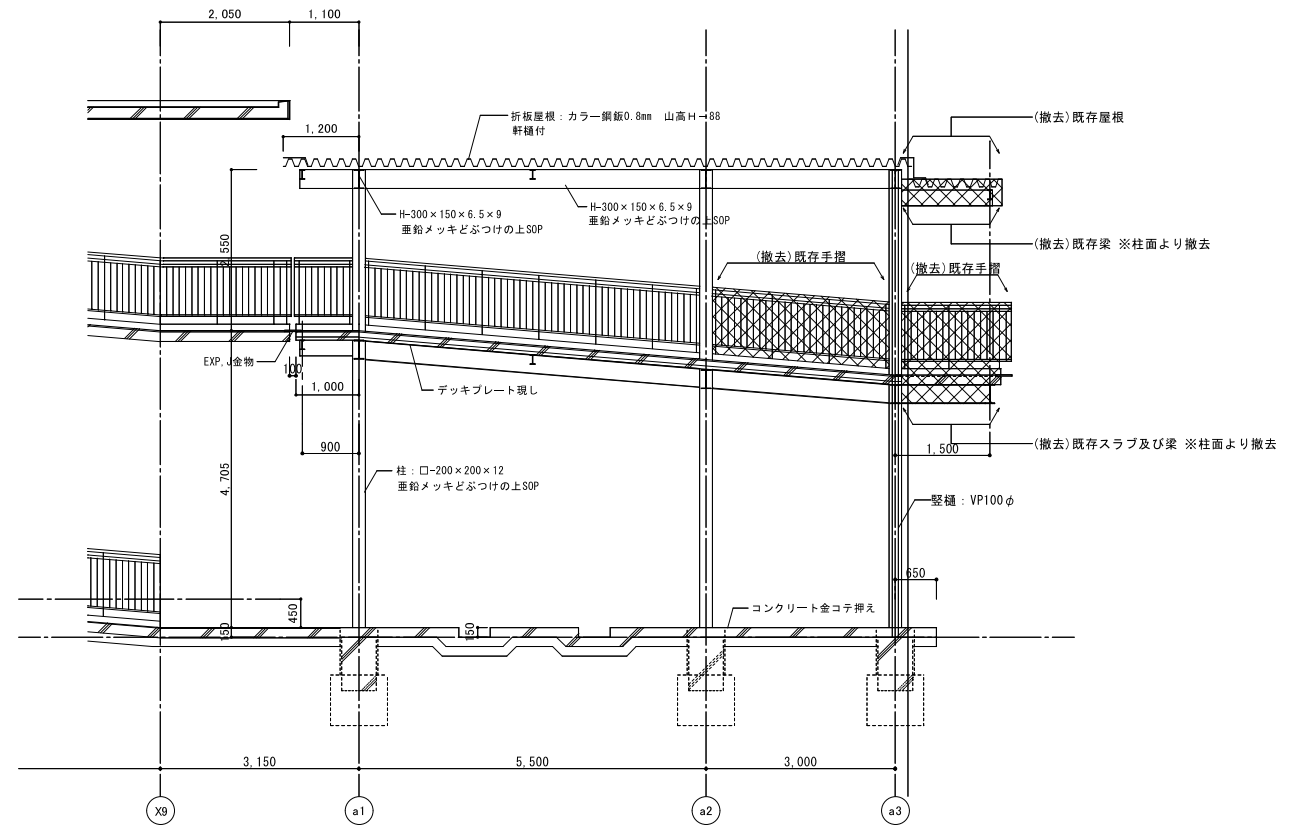
渡り廊下1 屋根伏せ図 S=1/100



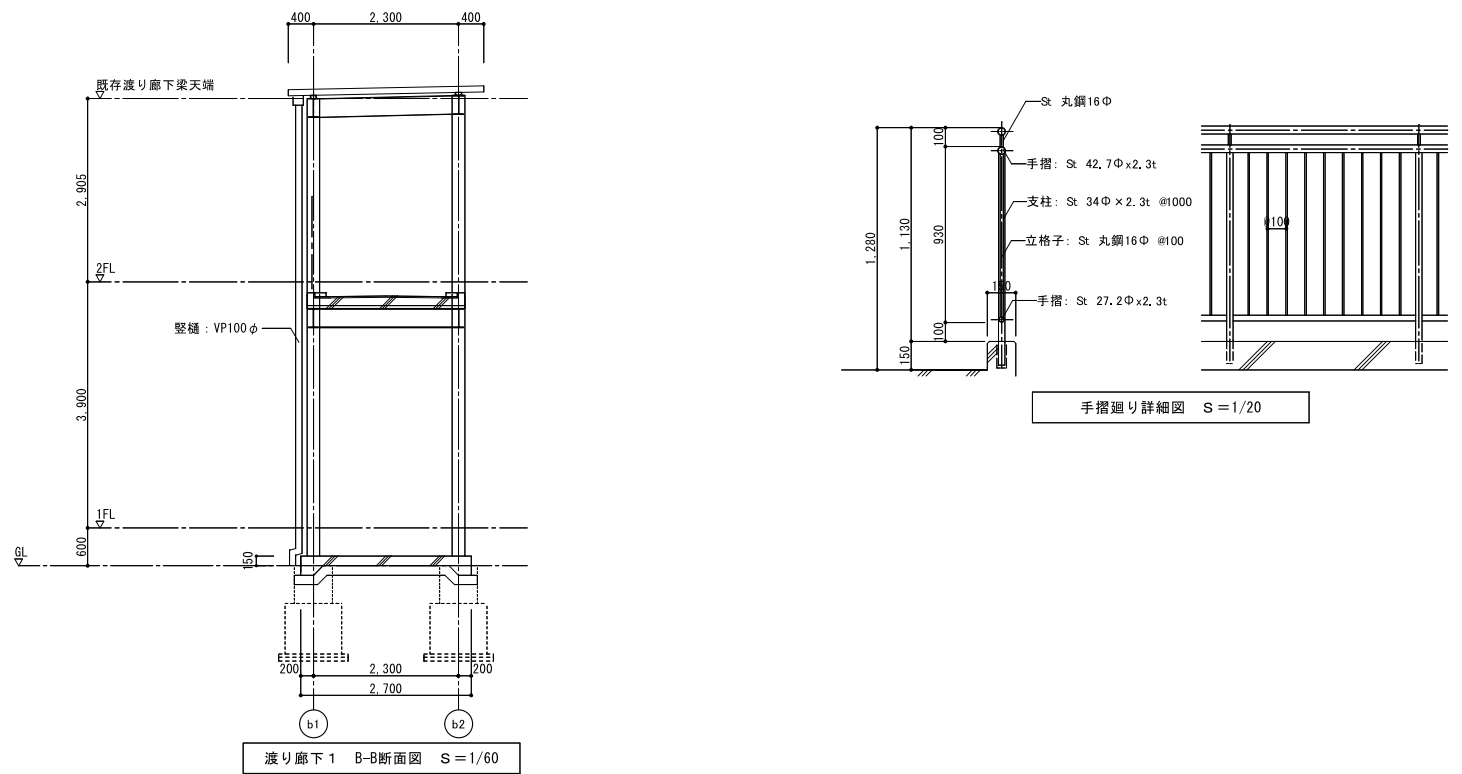
渡り廊下1 2階平面図 S=1/100



渡り廊下1 1階平面図 S=1/100



渡り廊下1 A-A断面図 S=1/60



渡り廊下1 B-B断面図 S=1/60

手摺廻り詳細図 S=1/20

株式会社教育施設研究所

二日市小学校教室棟改築建築工事

DATE

R8・1・

ARCHITECT & OFFICE BRANCH

APPR. BY

CHKD. BY

DRAWN BY

DRAWING TITLE

SCALE

DRAWING NO.

福岡

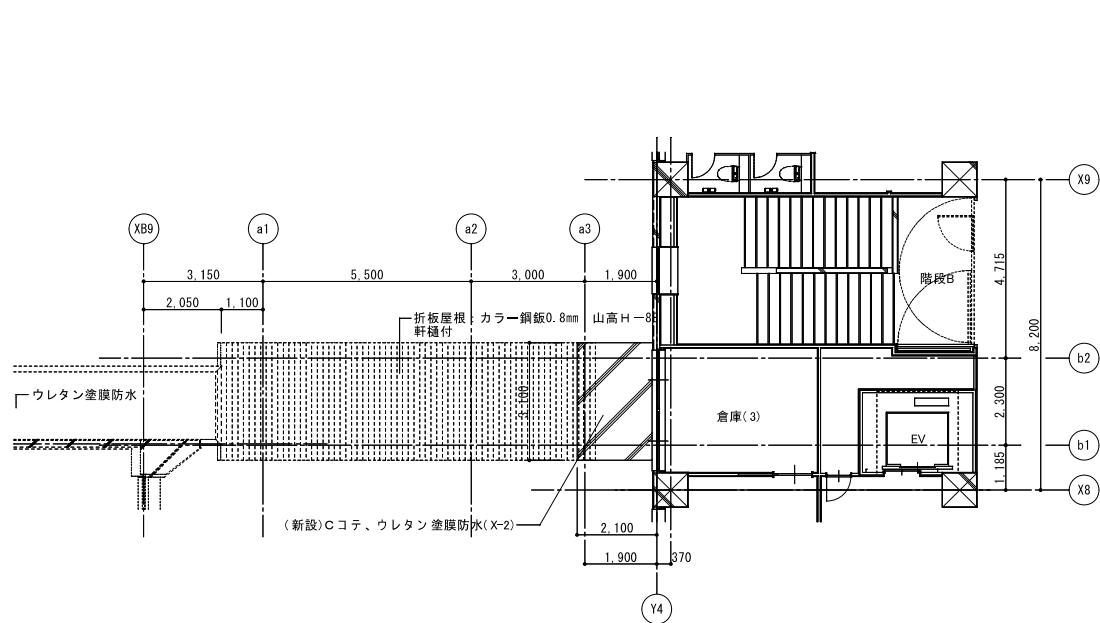
渡り廊下1 詳細図 (改修前)

A-1 : 1/150

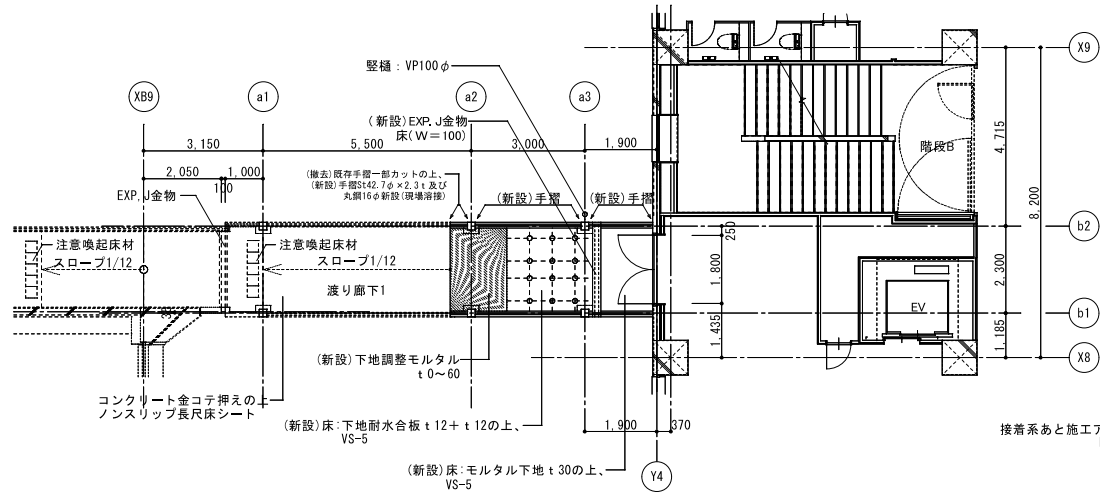
A-3 : 1/300

A - 25

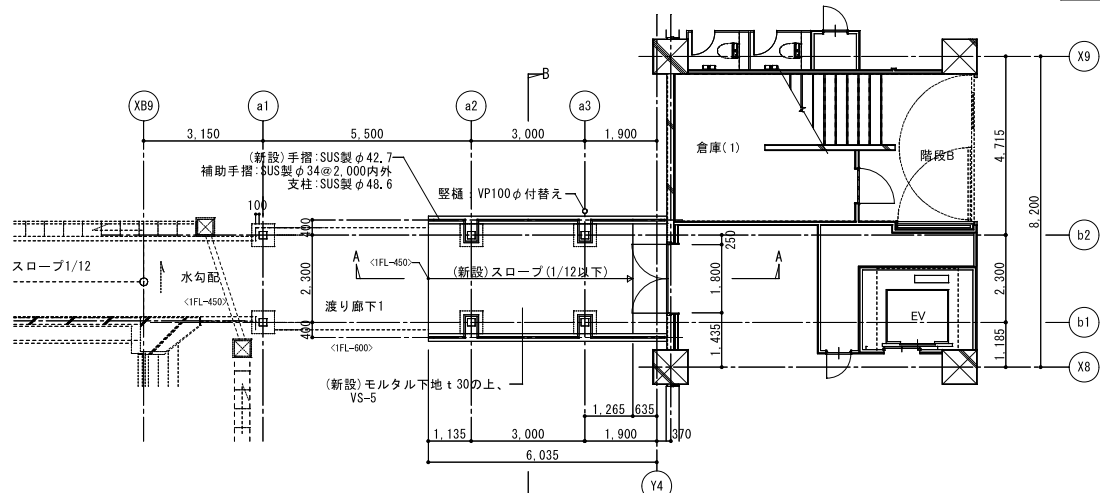
1級建築士 第226208号 山内 英樹



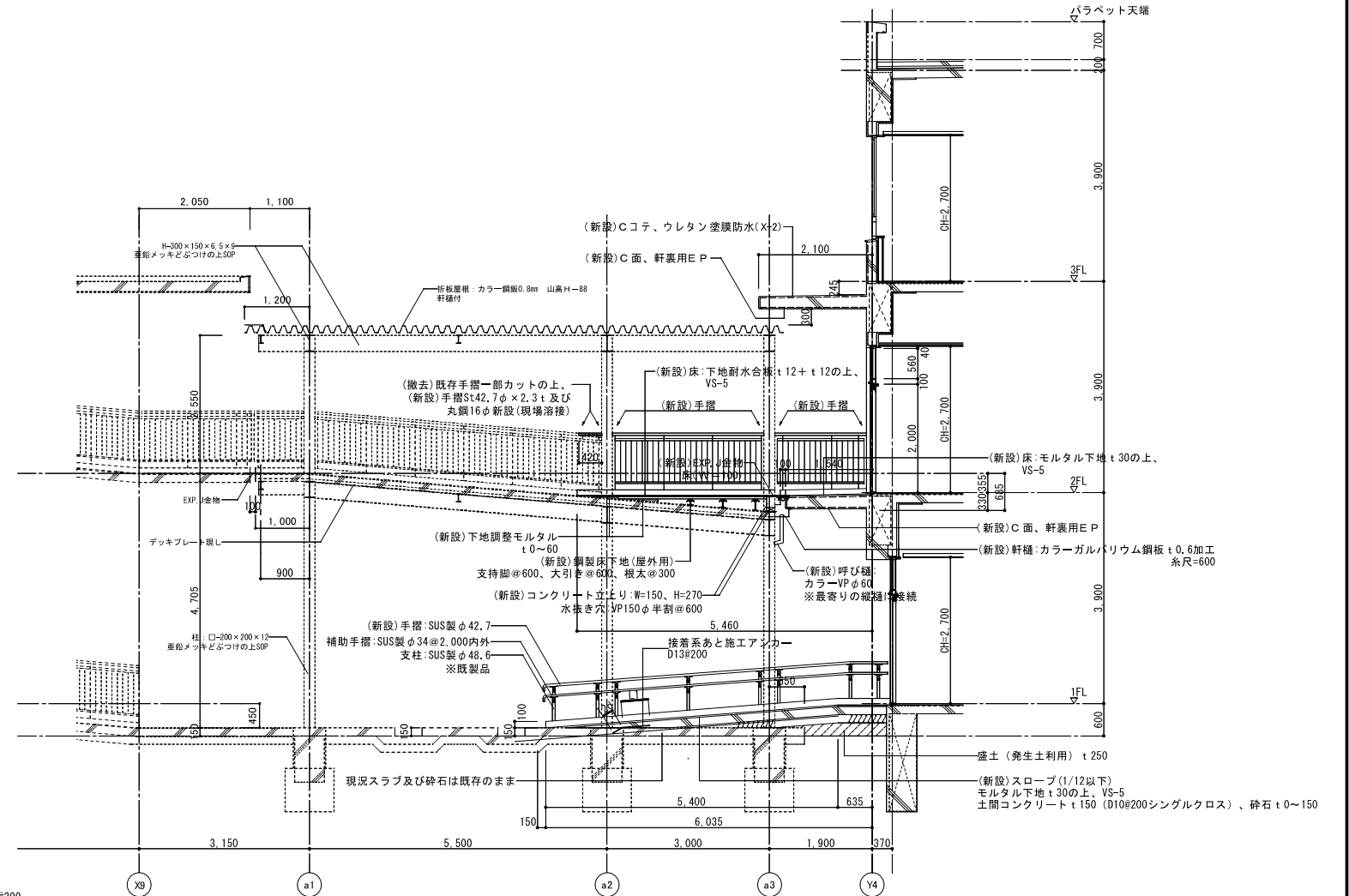
渡り廊下1 屋根伏せ図 S=1/100



渡り廊下1 2階平面図 S=1/100

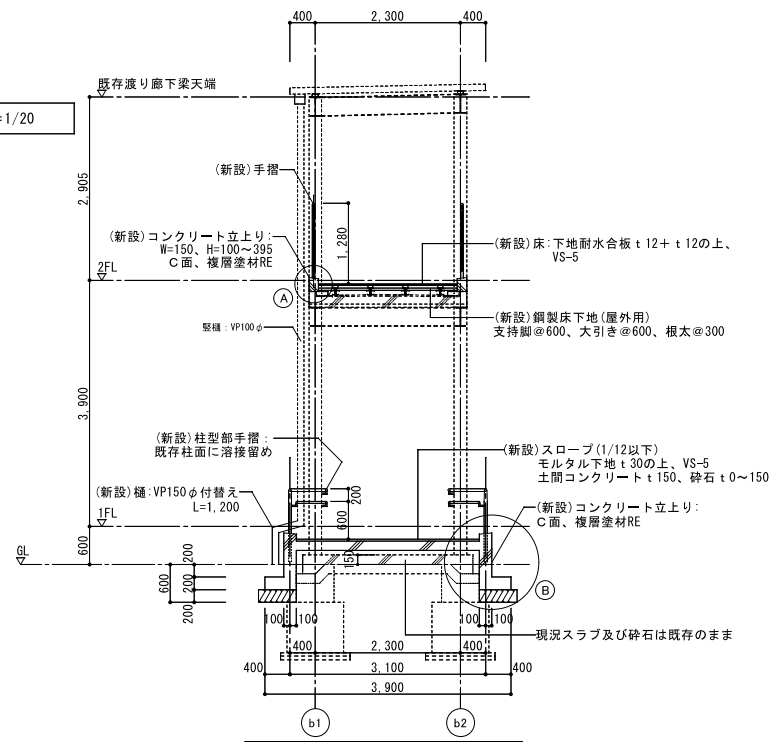


渡り廊下1 1階平面図 S=1/100



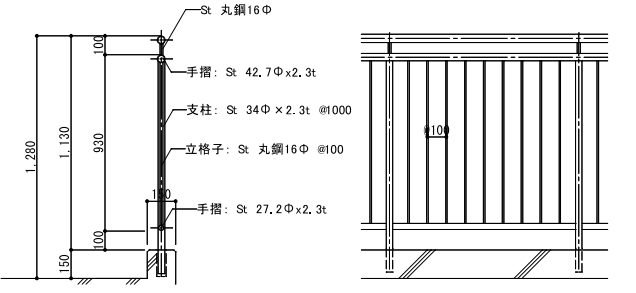
渡り廊下1 A-A断面図 S=1/60

A部 配筋詳細図 S=1/20

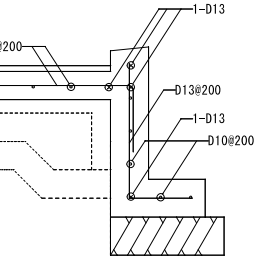


渡り廊下1 B-B断面図 S=1/60

手摺廻り詳細図 S=1/20



※手摺は特記無き限り全て溶融亜鉛メッキの上、(プライマー処理の上)SOP塗装とする。



B部 配筋詳細図 S=1/20

株式会社教育施設研究所

二日市小学校教室棟改築建築工事

福岡

渡り廊下1詳細図(改修後)

A-1:1/150
A-3:1/300

1級建築士 第226208号 山内 英樹

DATE

R8.1.

DRAWING NO.

A-26

SCALE

A-1:1/150
A-3:1/300